

**F****Cet équipement de jeu est exclusivement réservé à un usage familial**

Ne peut en aucun cas être utilisé pour un usage collectif et/ou public.

Cet article est destiné à des enfants âgés de 3 à 12 ans et l'usage doit se faire sous la surveillance d'un adulte.

Pour nous contacter :

**www.cerland.fr**

CONSEILS ET AIDE EN LIGNE AUX CONSOMMATEURS

**N° Indigo 0 820 200 630**

(0,12 € TTC / mm)

Fax : 02 99 05 48 68

Mail : sav@cerland.fr

**DIMENSIONS**

Au sol : largeur 2.34m prof 1.70 hauteur hors-tout 1.58

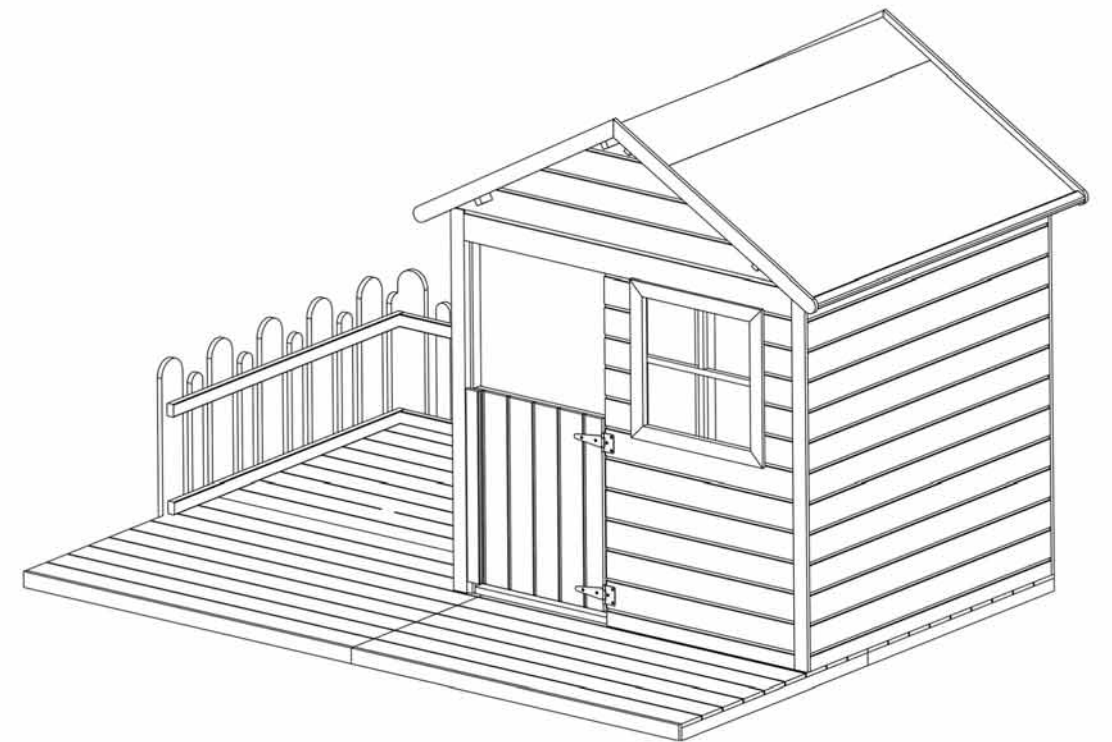
Surface intérieure : 1.35 m<sup>2</sup>

Hauteur int : 1.5

Surface terrasse : 2.5 m<sup>2</sup>**CONFORME A LA NORME EN 71-1 -2 -8**

Notice Luciole/2011

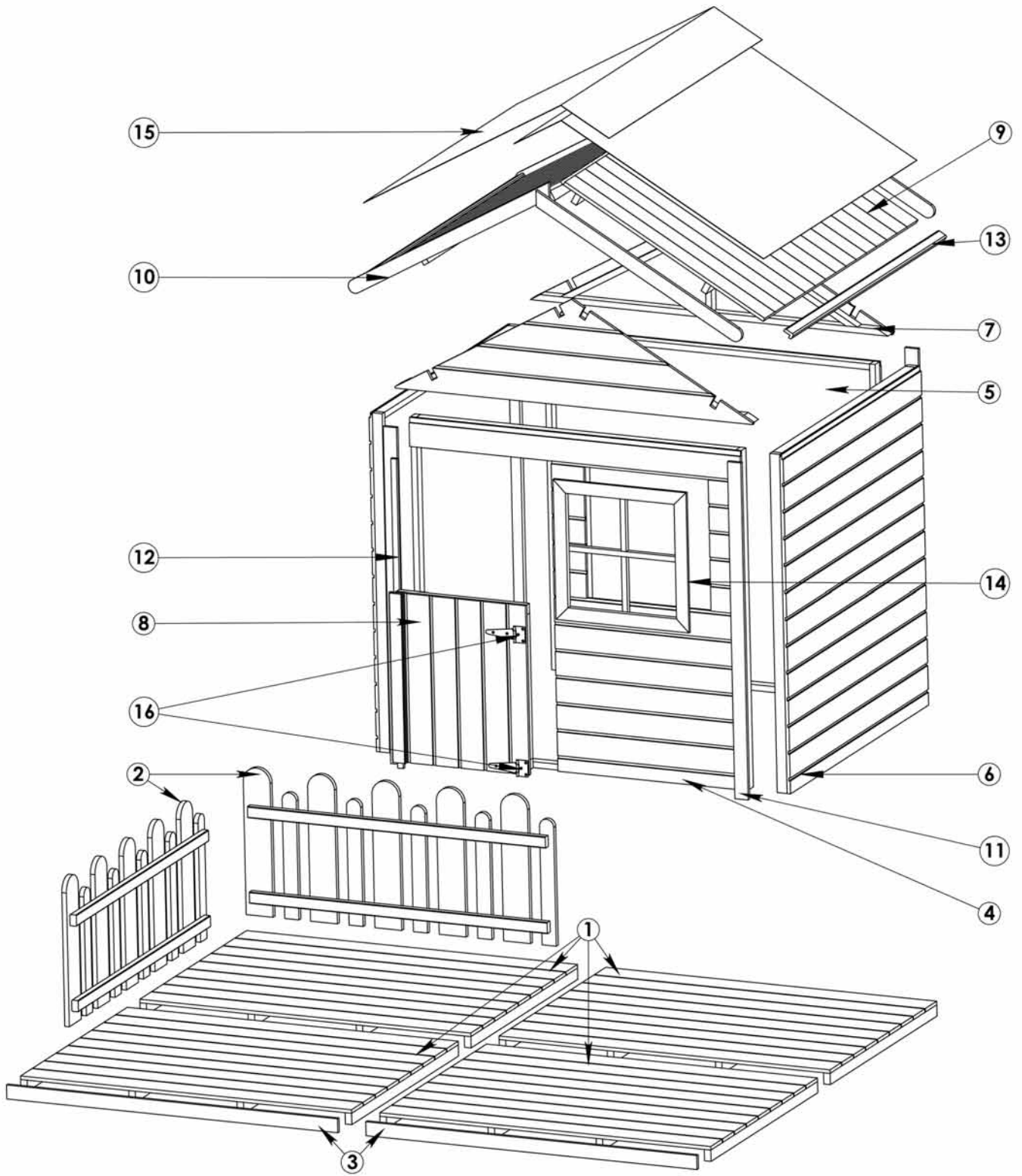
CERLAND SAS - Z.I. LA BIHARDAIS - 35170 BRUZ - FRANCE - www.cerland.fr

**maisonnette "LUCIOLE"**  
**290087****F** Notice de montage  
A lire attentivement  
& à conserver.**PARADIS DES ENFANTS**\***NOTICE DE MONTAGE**  
**ASSEMBLY INSTRUCTIONS**

\* Children's paradise

www.cerland.fr





<b>NOMENCLATURE MAISONNETTE LUCIOLE</b>					
<b>DESIGNATION</b>	<b>TYPE</b>	<b>CODE</b>	<b>COMPOSANT</b>	<b>DIM</b>	<b>Q</b>
PANNEAU PLANCHER	1	293173	panneau assemblé	1170X850	4
BARRIERE	2	293174	panneau assemblé	L.1100	2
PLINTHE	3	293175	chant plat 12x47		2
PANNEAU AVANT	4	293097	panneau assemblé	1170x1140	1
PANNEAU ARRIERE	5	293127	panneau assemblé	1170x1140	1
PANNEAU LATERAL PLEIN	6	293147	panneau assemblé	1100x1140	2
PIGNON	7	293129	panneau assemblé	1264x360	2
PORTE	8	293149	panneau assemblé	460x570	1
Panneau de TOIT	9	293128	panneau assemblé	1220x800	2
PLANCHE DE RIVE	10	293143		L840 coupe+usinage	4
FINITION D'ANGLE	11	293151	chant plat 12x47	L1160	4
FINITION de PORTE	12	293142	chant plat 12x20	L1040	1
FINITION DE TOIT	13	293158	cornière 20x35	L.1220	2
FENETRE ASSEMBLEE	14	293122			1
PARCLOSE			18X18	415x415	
VITRAGE			PS cristal 2mm	415x415	
CADRE FENETRE			profils assemblés	470X470	
TOIT "couverture"	15	293138	papier bitumineux	1000x1220	2
CHARNIERE	16	293146	charniere type "penture"		2
SACHET VISSERIE Coccinelle					1
			vis anglo TF Pozi bichromatée	3,5x50	40
			vis anglo TF Pozi bichromatée	3,5x40	25
			vis anglo TF Pozi bichromatée	3,5x35	8
			vis anglo TF Pozi bichromatée	3x20	20
			vis anglo TF Pozi bichromatée	3x25	10
			pointe a tête plate	3x10	50

Veuillez lire attentivement ce manuel avant de procéder à la construction de votre maisonnette et conservez-le afin de pouvoir le consulter ultérieurement.

#### AVERTISSEMENT :

Cet équipement de jeu est exclusivement réservé à un usage familial et en extérieur. **Ne peut en aucun cas être utilisé pour un usage collectif et/ou public** (aires de jeux, campings, écoles, jardins d'enfants, etc.).  
Cet article est destiné à des enfants âgés de 3 à 12 ans et l'usage doit se faire sous la surveillance d'un adulte.

#### LE STOCKAGE :

Tout d'abord, il est nécessaire de stocker convenablement votre maisonnette dans une pièce fraîche et ventilée si vous ne souhaitez pas la monter immédiatement. Le but est surtout d'éviter la déformation des éléments bois qui nuirait immanquablement à leur montage. Déballez-les 2 jours avant, pour qu'ils s'adaptent à la teneur en humidité de l'air ambiant. Il est recommandé de les espacer en intercalant des petites pièces de bois (baguettes, chant-plats etc.) pour favoriser la circulation de l'air.

#### UN ENVIRONNEMENT SÛR :

La structure de votre jeu doit être impérativement positionnée et (selon les modèles) scellée sur un sol plan stabilisé et éloigné de tout obstacle dans un périmètre de 2m.

Pour éviter toute surchauffe du toboggan (selon les modèles), veillez à ce qu'il ne soit pas exposé au sud. Si il fait chaud, vérifiez si le toboggan n'est pas trop chaud. Vous pouvez le refroidir avec de l'eau, mais n'oubliez pas de le sécher. Un toboggan mouiller est trop rapide !

#### LA PREPARATION DU SOL :

Nous nous contenterons de vous guider pour la préparation d'un sol sans adjonction de gros œuvre, l'objectif étant la planéité du sol.

Quand vous aurez correctement défini l'emplacement de votre maisonnette, débarrassez s'il y a lieu, le sol des éléments encombrants : végétaux, herbes et saouillures diverses. Puis, si nécessaire, à l'aide d'outils basiques : râteau, pelle et éventuellement pioche, dresser le niveau du sol en enlevant toute irrégularité trop importante.

Une règle excédent la longueur de votre maisonnette et un niveau vous permettront de contrôler la planéité et l'horizontalité du sol. Si celles-ci ne sont pas suffisantes, corrigez le sol pour obtenir le résultat escompté. Ne rajoutez pas de terre meuble ni de sable car ceci aurait pour effet de nuire à la stabilité de votre maisonnette.

#### UN MONTAGE SÛR :

Peu d'outils sont nécessaires à l'assemblage. Il vous faudra disposer d'une perceuse / visseuse-dévisseuse, d'un marteau, d'un mètre et d'un cutter. Avant de commencer, il est impératif de prendre connaissance de la nomenclature et du dessin principal où toutes les pièces sont référencées. Vous devez suivre progressivement les différentes étapes de montage, ainsi les pièces viennent s'ajouter progressivement jusqu'au montage final de la maisonnette.

Contrôlez au préalable le contenu du kit bois, notamment le nombre d'éléments et leur état. Déposez ensuite ces éléments de manière à ce qu'ils soient bien visibles et facilement identifiables. Utilisez toujours les vis prescrites.

Le montage de votre maisonnette est à effectuer par deux adultes. Cela vous permet de positionner facilement les éléments pendant leur assemblage.

#### Conseils et précautions :

-Pour un meilleur assemblage et afin d'éviter l'éclatement des pièces de bois nous vous recommandons d'effectuer un pré-perçage avant vissage.

-De même, assurez vous d'effectuer le vissage dans une épaisseur de bois suffisante ce afin d'éviter échardes et pointes de vis apparentes.

-Au cours du montage prenez soin d'éliminer par un ponçage les inévitables imperfections (échardes et fibres) liées à la nature du matériau bois.

-Pendant le montage de votre jeu, tenez les enfants à distance et veillez à ce qu'ils n'utilisent pas le jeu avant la fin du montage.

-Contrôlez le montage final (pointes de vis apparentes, échardes) avant de laisser vos enfants utiliser le jeu.

OBSERVATIONS : Pour des raisons de sécurité, les cubes de béton nécessaires (selon les modèles) à l'ancrage de votre maisonnette doivent être coulés à une distance de 5 cm sous le niveau du sol.

#### L'UTILISATION ET L'ENTRETIEN DE VOTRE MAISONNETTE :

Le bois de votre abri bénéficie d'un traitement par autoclave, système qui alterne vide et pression et permet l'imprégnation en profondeur jusqu'au cœur du bois, contrairement à d'autres techniques de traitement plus superficielles comme le trempage...

Le bois, par ce procédé, est ainsi protégé contre les attaques d'insectes et le pourrissement dû à l'humidité. Ce traitement par autoclave est garanti 10 ans et certifié selon les nouvelles spécifications CTB P+ Efficacité / Toxicité / Ecotoxicité sous le code N°20-3250-20.

Le bois malgré tout, est un matériau vivant qui peut évoluer dimensionnellement avec les variations de température et d'humidité. De même au fil du temps, il peut prendre une couleur gris argent due à l'exposition aux ultraviolets. Ce sont des phénomènes naturels qui n'altèrent en rien la durabilité du produit.

Pour conserver la teinte initiale, il vous suffira d'appliquer une lasure incolore, ou si vous préférez personnaliser davantage votre abri, une lasure ou une peinture de couleur. Il est conseillé de réaliser cette opération avant d'assembler les différents éléments constitutifs afin de traiter uniformément et efficacement le bois sur toute sa surface. En tout état de cause, reportez-vous aux préconisations d'usage du/des produit(s) que vous utiliserez afin de juger de la compatibilité avec le traitement autoclave. Celui-ci, compte tenu de ses spécificités protectrices vous dispense malgré tout de traiter l'abri.

- Ne jamais monter sur le toit de votre maisonnette même brièvement sous peine d'accident.
- Ne jamais rien stocker non plus sur le toit même à court terme sous peine d'effondrement.
- Ne pas utiliser de source inflammable à l'intérieur de l'abri. Si vous le faites à l'extérieur, maintenez une distance d'au moins 3 ou 4 mètres (utilisation de barbecue, feux divers, bougies etc.).
- Ne jamais laisser d'enfants en bas âge pénétrer et s'enfermer sans surveillance à l'intérieur de la maisonnette.
- Effectuez périodiquement un contrôle du jeu afin de vérifier l'intégrité de la structure.

#### PROTECTION DE L'ENVIRONNEMENT :

Triez les différents matériaux (carton, plastique) de l'emballage magasin avant de les jeter dans la poubelle prévue à cet effet.

Si après plusieurs années vous décidez de briser le jeu en bois, retirez toutes les parties métalliques et déposez le bois au centre local de recyclage des déchets. Ne brûlez pas le bois traité, vernis ou peint pour éviter la pollution.

#### RESPONSABILITE :

Le fabricant ne peut être tenu pour responsable des dommages éventuels résultants du montage ou de l'installation inadéquat(e) ou erroné(e) d'un produit CERLAND, ou du non respect des instructions jointes à l'emballage.

Le fabricant ne peut être tenu pour responsable des dommages éventuels résultants de l'utilisation inadéquate, impropre ou erronée d'un produit CERLAND, ou du non respect des instructions jointes à l'emballage.

Les produits CERLAND sont destinés exclusivement à des fins privées. Le placement de produits CERLAND en des lieux accessibles à des tiers ou l'utilisation de produits CERLAND à des fins commerciales n'est pas autorisé(e) et exclu toute responsabilité du fabricant.

#### GARANTIE :

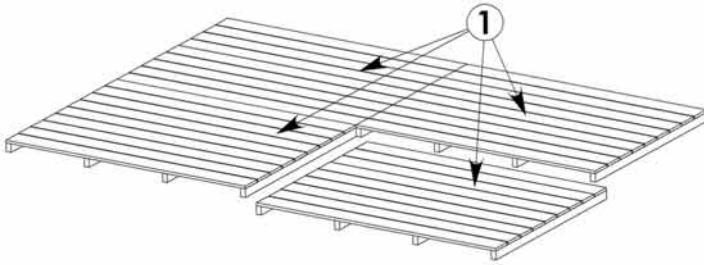
Ce jeu a été conçu pour vous donner entière satisfaction et ses différents composants font l'objet d'un contrôle régulier et d'une garantie.

##### ♦ Structure bois :

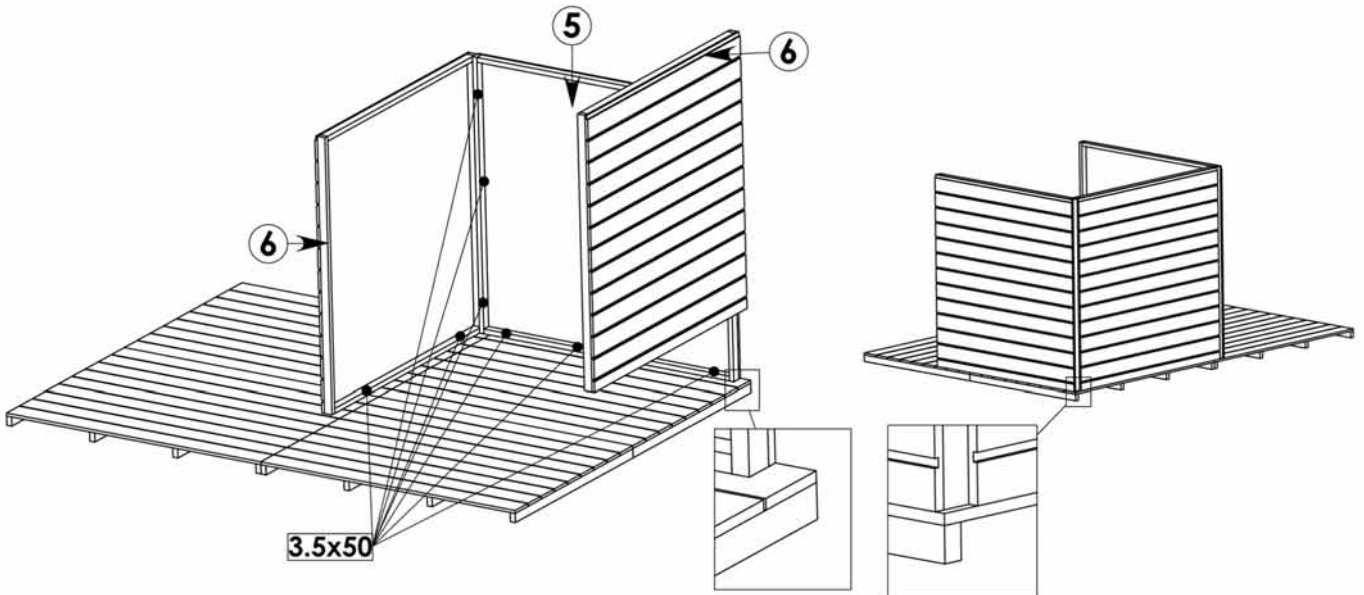
**10 ans de garantie\*** contre les attaques d'insectes et la pourriture (bois traité autoclave haute pression norme EN 335-1). Cette garantie ne prend pas en compte les déformations naturelles du bois (apparition de fentes, gerces qui ne nuisent nullement à la résistance mécanique du portique) ainsi que les changements de couleur dus aux effets climatiques.

\* L'ensemble de ces garanties s'applique aux pièces reconnues défectueuses par nos services et se limite au remplacement du/des élément(s) concerné(s). Ne sont pas pris en charge les éventuels frais de dépose et de pose.

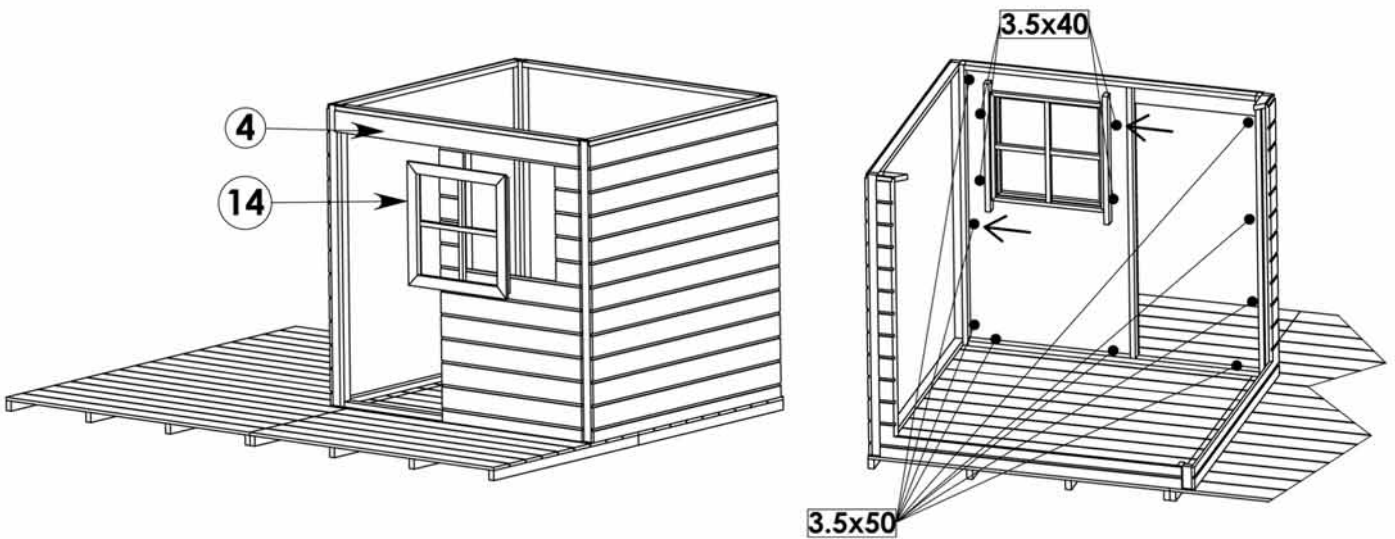
1



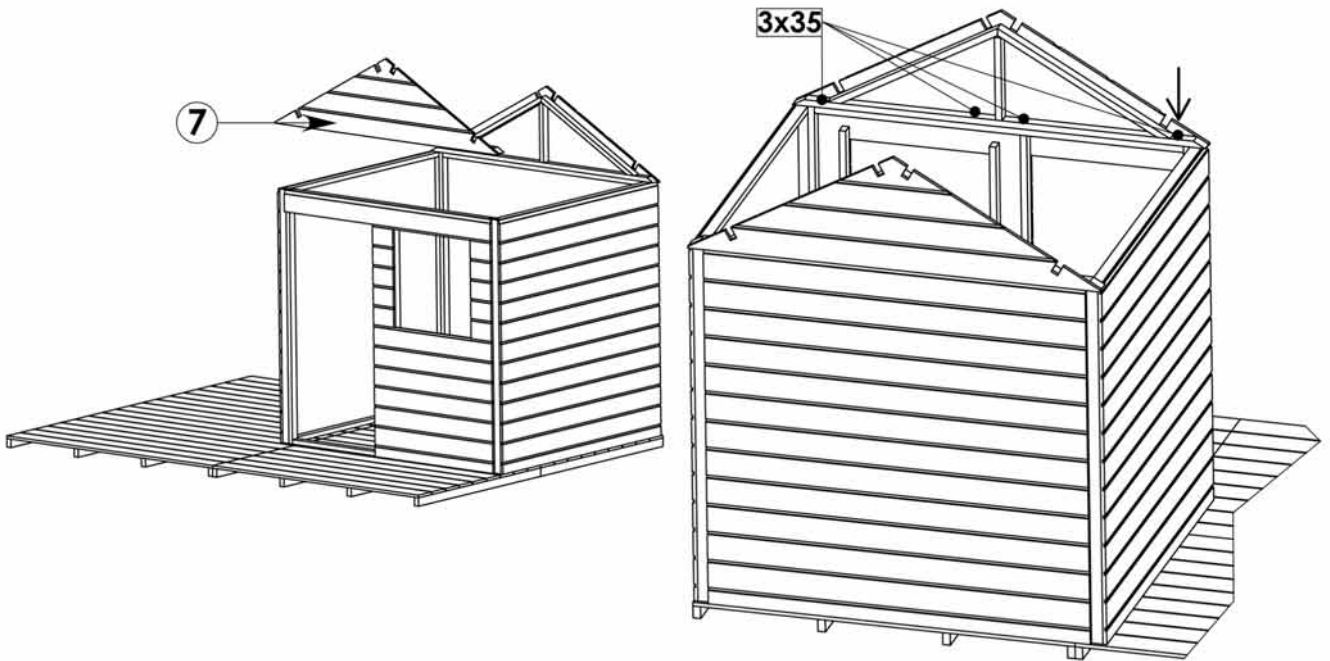
2



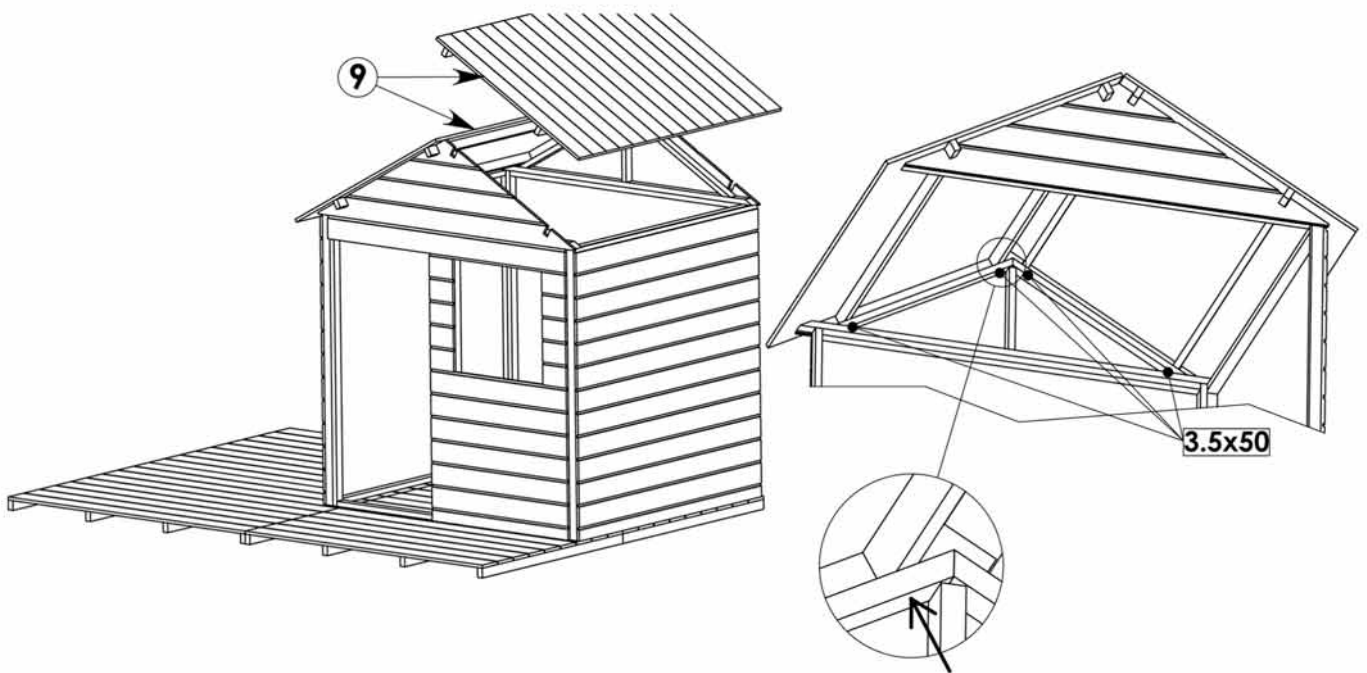
3



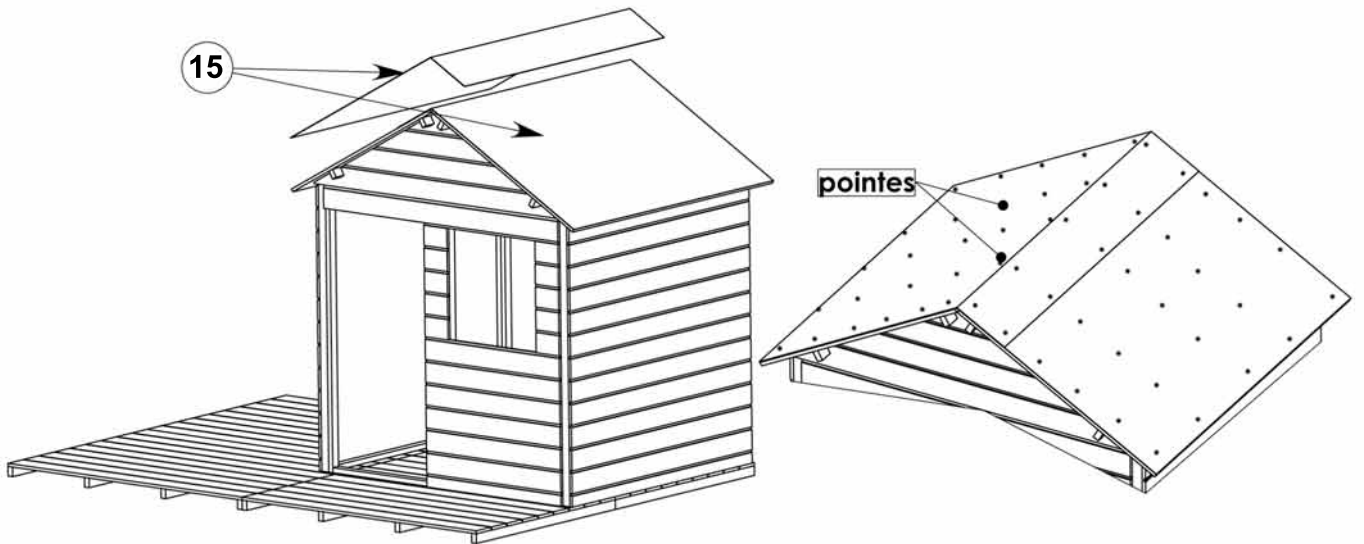
# 4



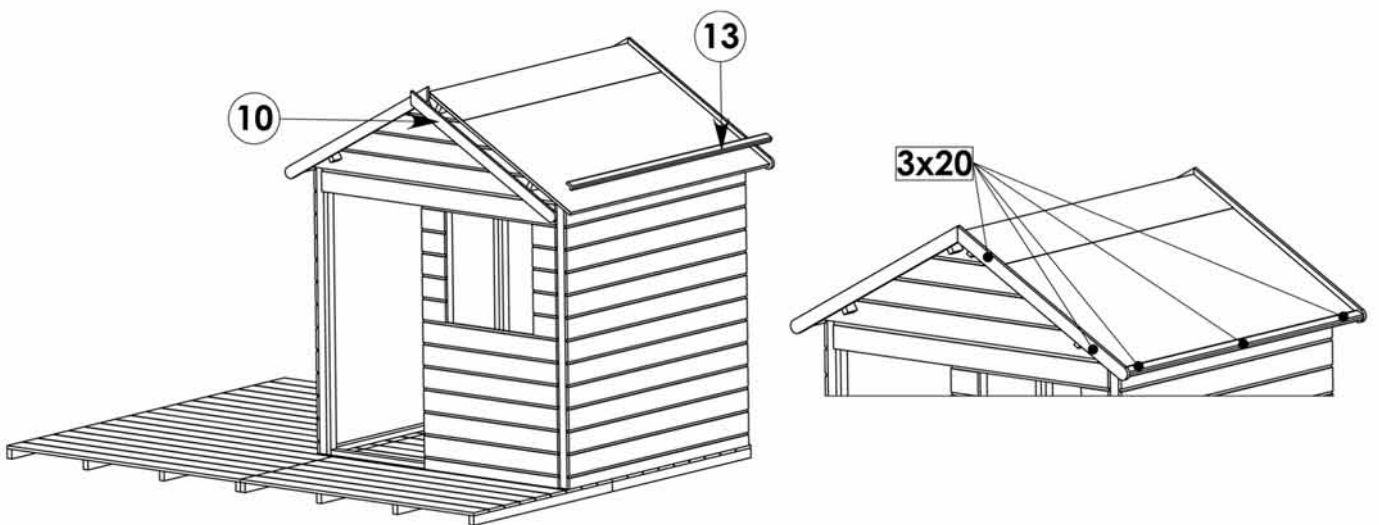
# 5



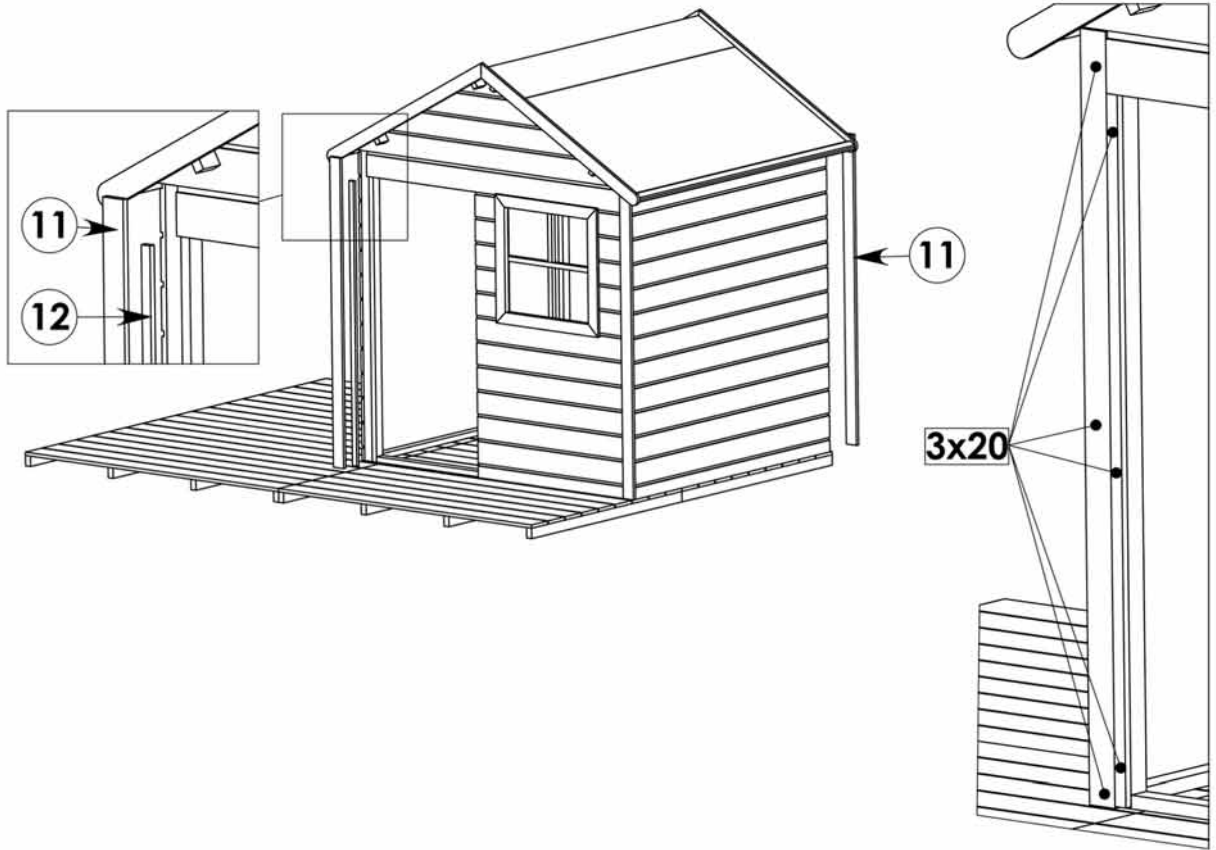
# 6



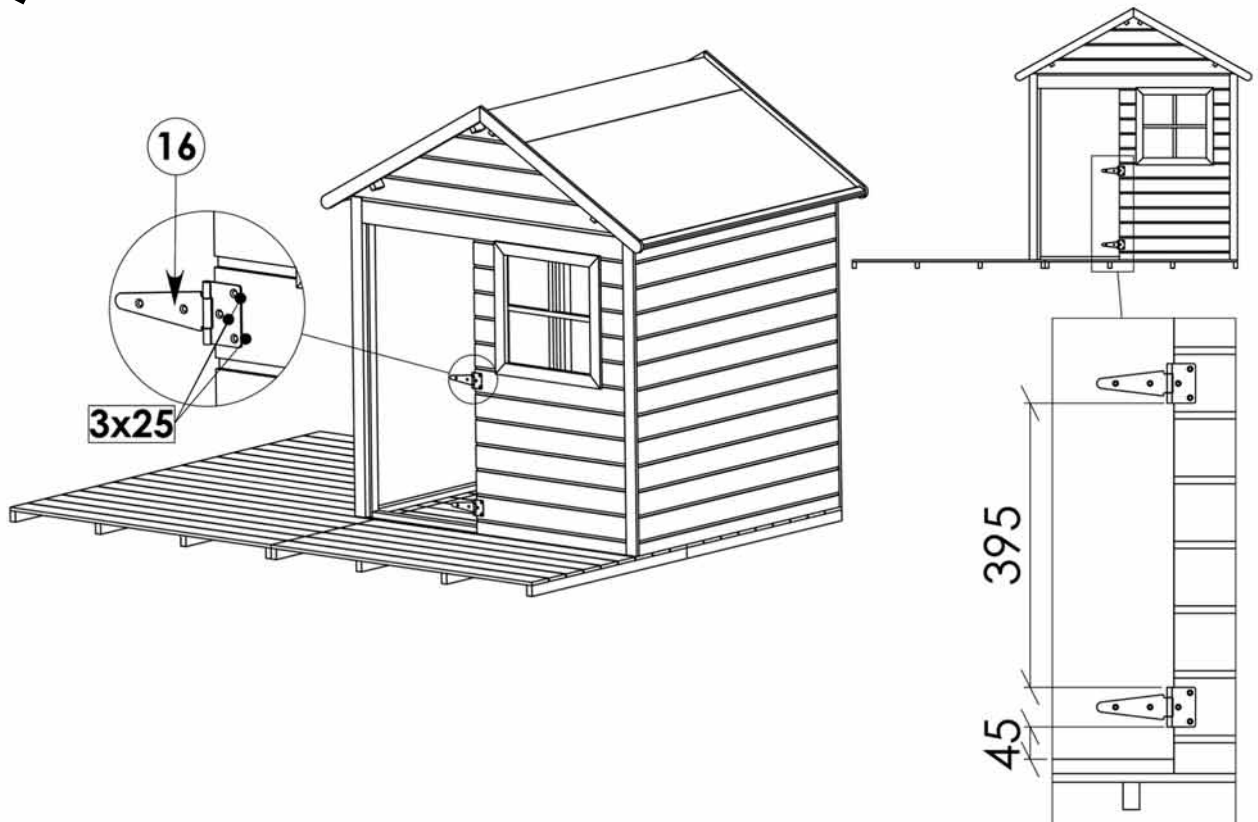
# 7



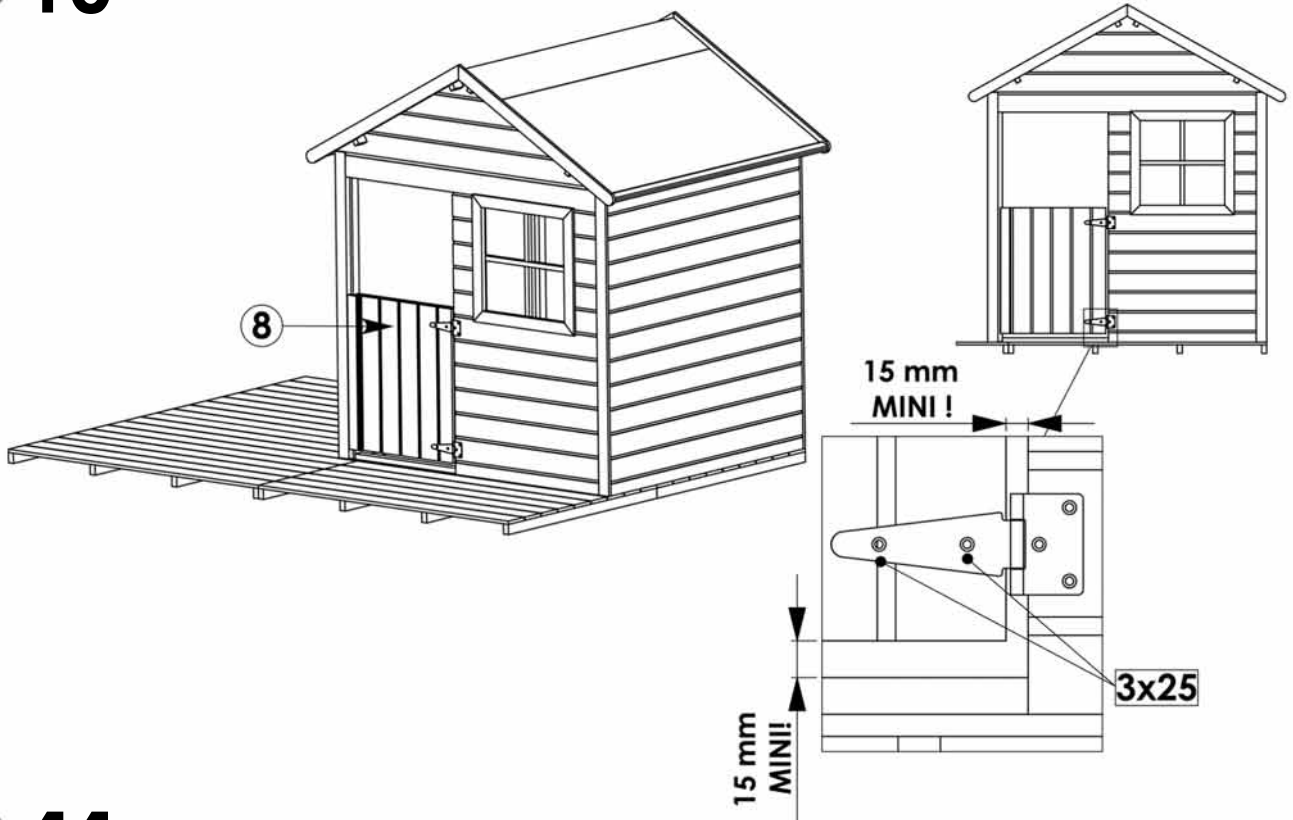
# 8



# 9



# 10



# 11

