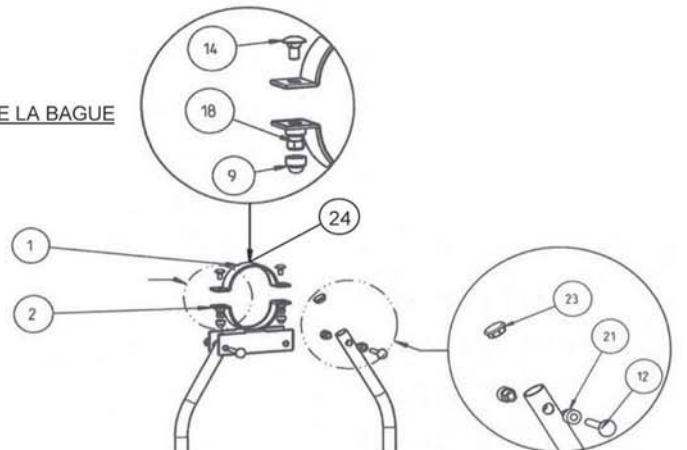
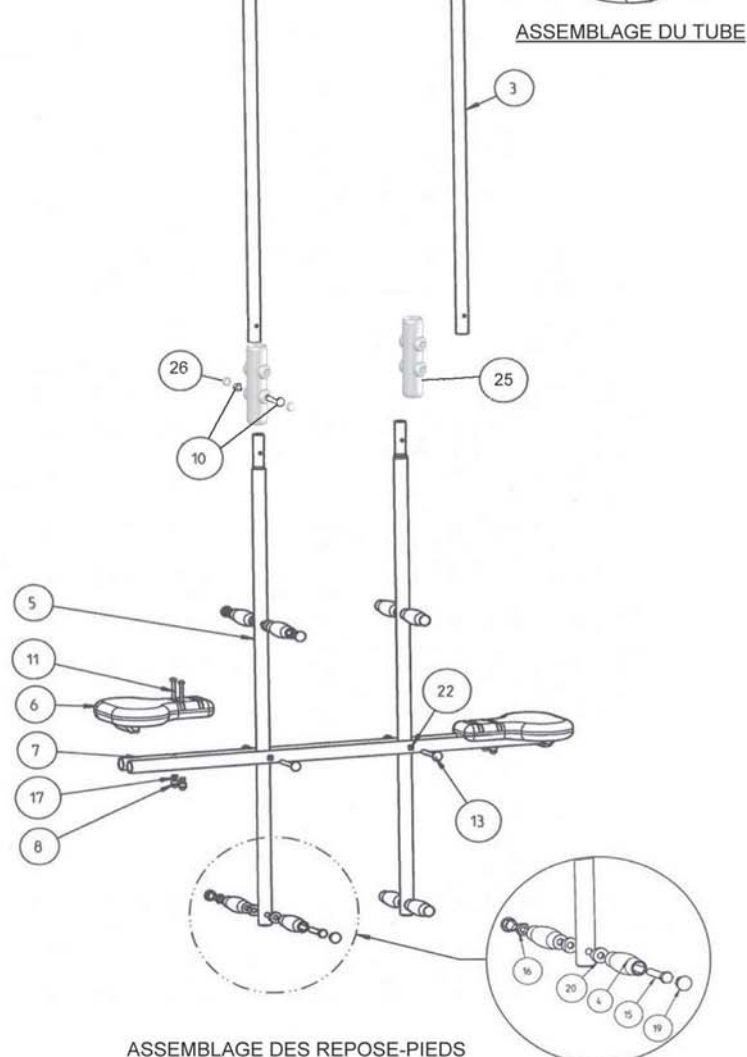


MONTAGE DE LA BALANCOIRE VIS-A-VIS

ASSEMBLAGE DE LA BAGUE



ASSEMBLAGE DU TUBE



BALANCOIRE MONTEE

ASSEMBLAGE DES REPOSE-PIEDS

1	DEMI -BAGUE SUPERIEURE	(ref 180116)
2	DEMI -BAGUE INFERIEURE	(ref 180117)
3	TUBE VERTICAL SUPERIEUR	(ref 180118)
4	POIGNEE OU REPOSE-PIED	(ref 180119)
5	TUBE VERTICAL INFERIEUR	(ref 180120)
6	ASSISE PLASTIQUE	(ref 180121)
7	TUBE HORIZONTAL	(ref 180122)

25	MANCHON DE LIAISON (x2)	(ref 180123)
26	CACHE PLASTIQUE POUR MANCHON (x4)	

SACHET QUINCAILLERIE REF 180115		
8	CACHE PLASTIQUE POUR ECROU DIAM.6MM	
9	CACHE PLASTIQUE POUR ECROU DIAM.8MM	
10	BOULON / ECROU DIAM. 6 L. 35MM	
11	BOULON DIAM. 6 L. 55MM + 1 RONDELLE PLATE DIAM. 6MM	
12	BOULON / ECROU DIAM. 8 L. 35MM + 2 RONDELLES PLATES DIAM. 8MM	
13	BOULON / ECROU DIAM. 8 L. 75MM + 2 RONDELLES PLATES - CALES DE COMPENSATION & CACHE PLASTIQUE DIAM. 8MM	
14	ECROU DIAM. 8MM	
15	BOULON DIAM. 10 L. 60MM	
16	ECROU DIAM. 10MM	
17	ECROU DIAM. 6MM + 1 RONDELLE PLATE DIAM. 6MM	
18	ECROU DIAM. 8MM + 1 RONDELLE PLATE DIAM. 8MM	
19	EMBOUT PLASTIQUE POUR POIGNEE OU REPOSE-PIED	
20	CALE PLASTIQUE DE COMPENSATION POUR POIGNEE OU REPOSE-PIED	
21	CALE PLASTIQUE DE COMPENSATION POUR TUBE SUPERIEUR	
22	CALE PLASTIQUE DE COMPENSATION POUR TUBE	
23	EMBOUT PLASTIQUE DE TUBE HORIZONTAL	
24	TIRE-FOND POUR FIXATION BAGUE DIAM. 9MM L.25MM	