

Poivre



Notice de montage

Notice et informations à lire et à conserver

ATTENTION !

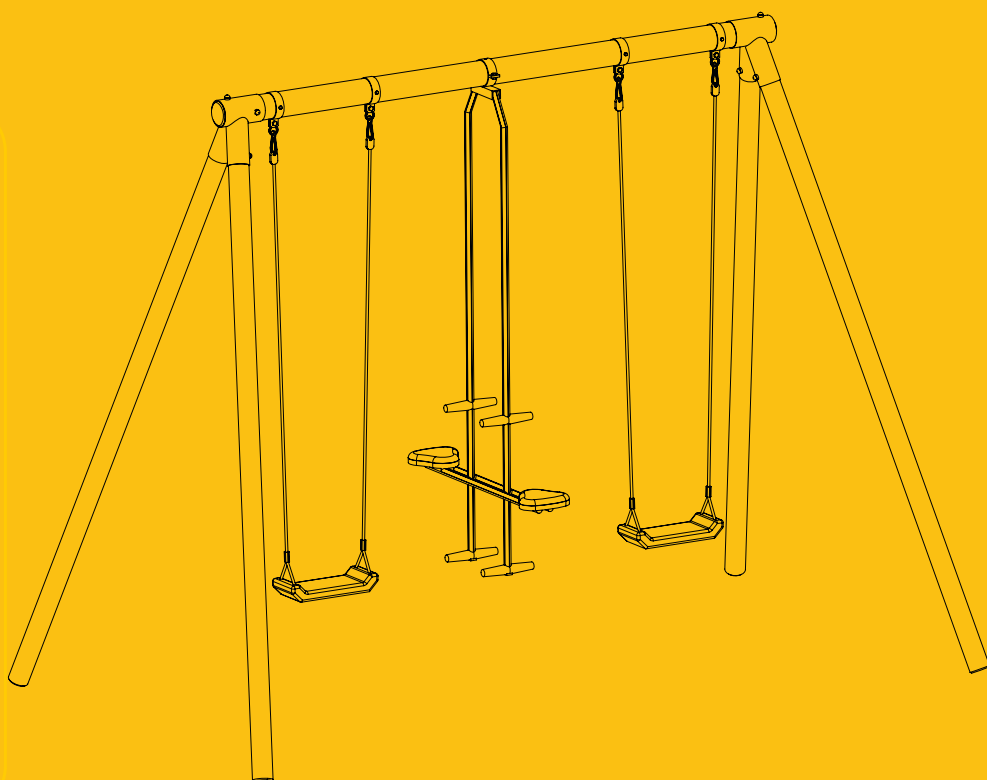
DANGER DE SUFFOCATION : attention petits éléments détachables susceptibles d'être avalés.
Exclusivement à usage familial et extérieur.



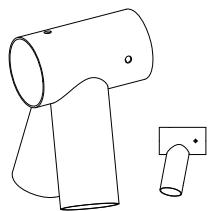
► N° Indigo 0 820 200 630

CONSEILS ET AIDES EN LIGNE
AUX CONSOMMATEURS

Z.I. La Bihardais
35170 BRUZ
FRANCE
Notice Poivre 2011

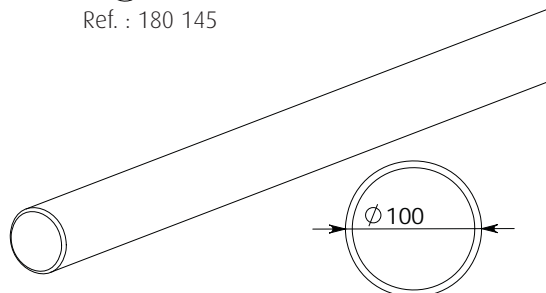


STRUCTURE



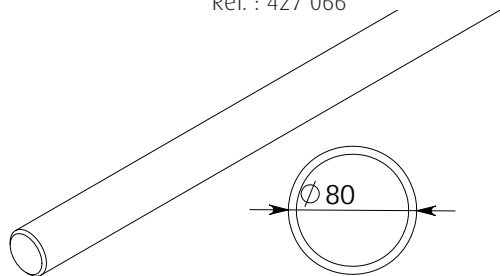
A x 2

Ref. : 180 145



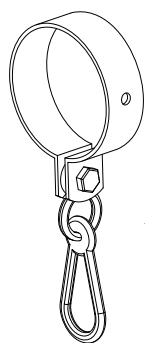
C x 1

Ref. : 427 066



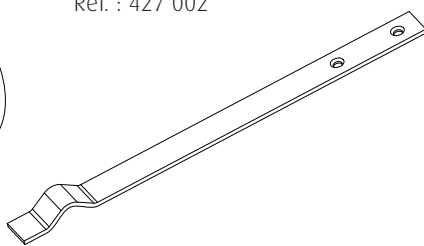
D x 4

Ref. : 427 002



E x 4

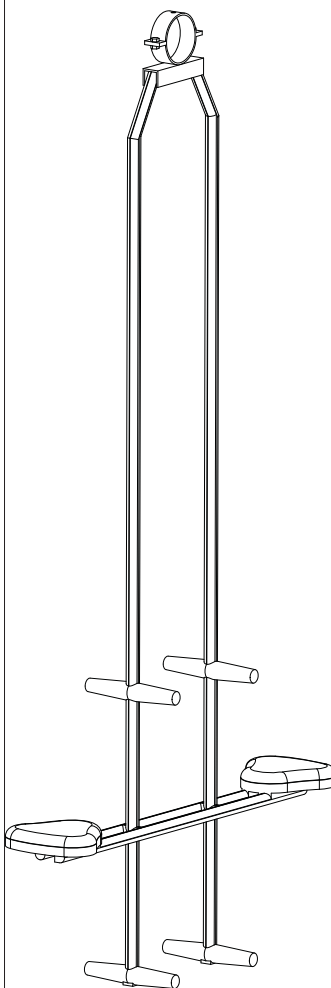
Ref. : 180 125



F x 4

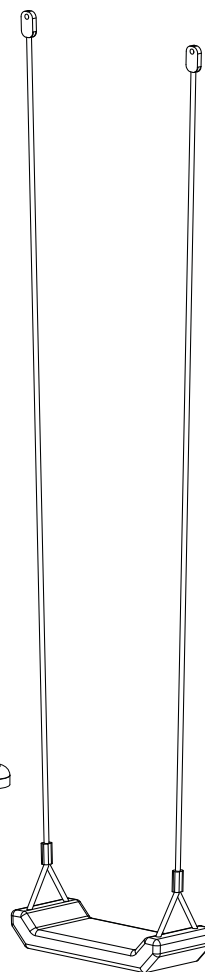
Ref. : 180 018

AGRÈS



V x 1

Ref. : 180 680



R x 2

Ref. : 180 602 et 180 603



MONTAGE



3 H00

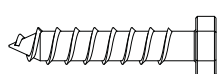


OUTILLAGE

- Perceuse/visseuse
- Clef de 17
- Marteau
- Niveau
- Pelle/pioche
- Mètre ruban

VISSERIE

Ref. : 370 012



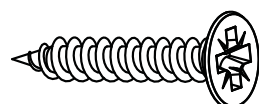
K

dim. 10 x 50



L

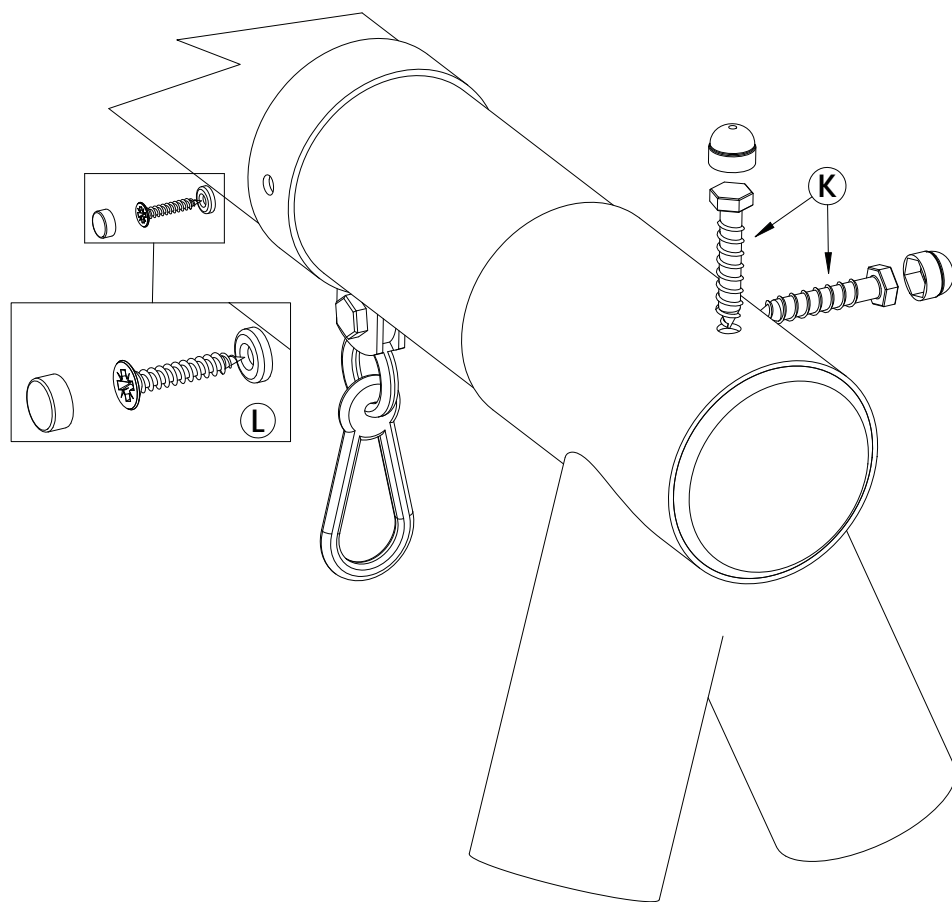
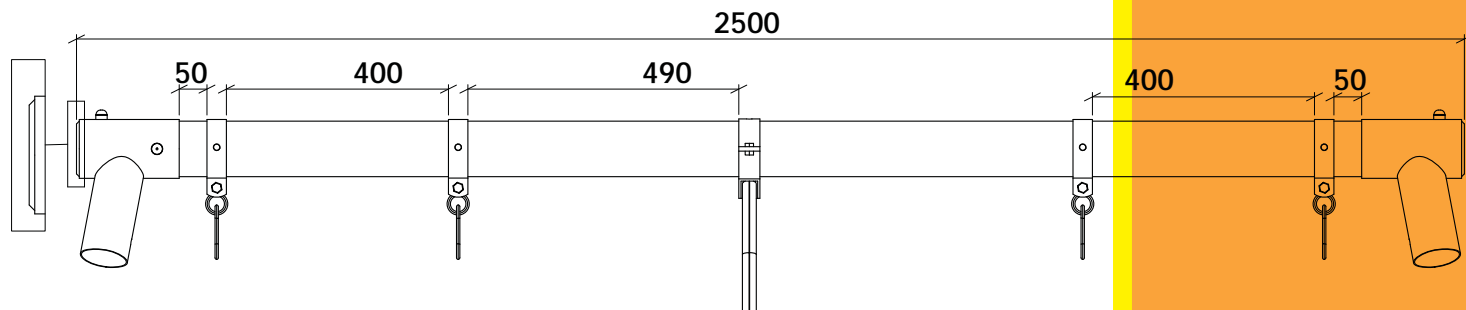
dim. 5 x 30



M

dim. 6 x 40

ÉTAPE 1



ATTENTION

- Respectez impérativement les cotes de positionnement des connecteurs et des bagues.

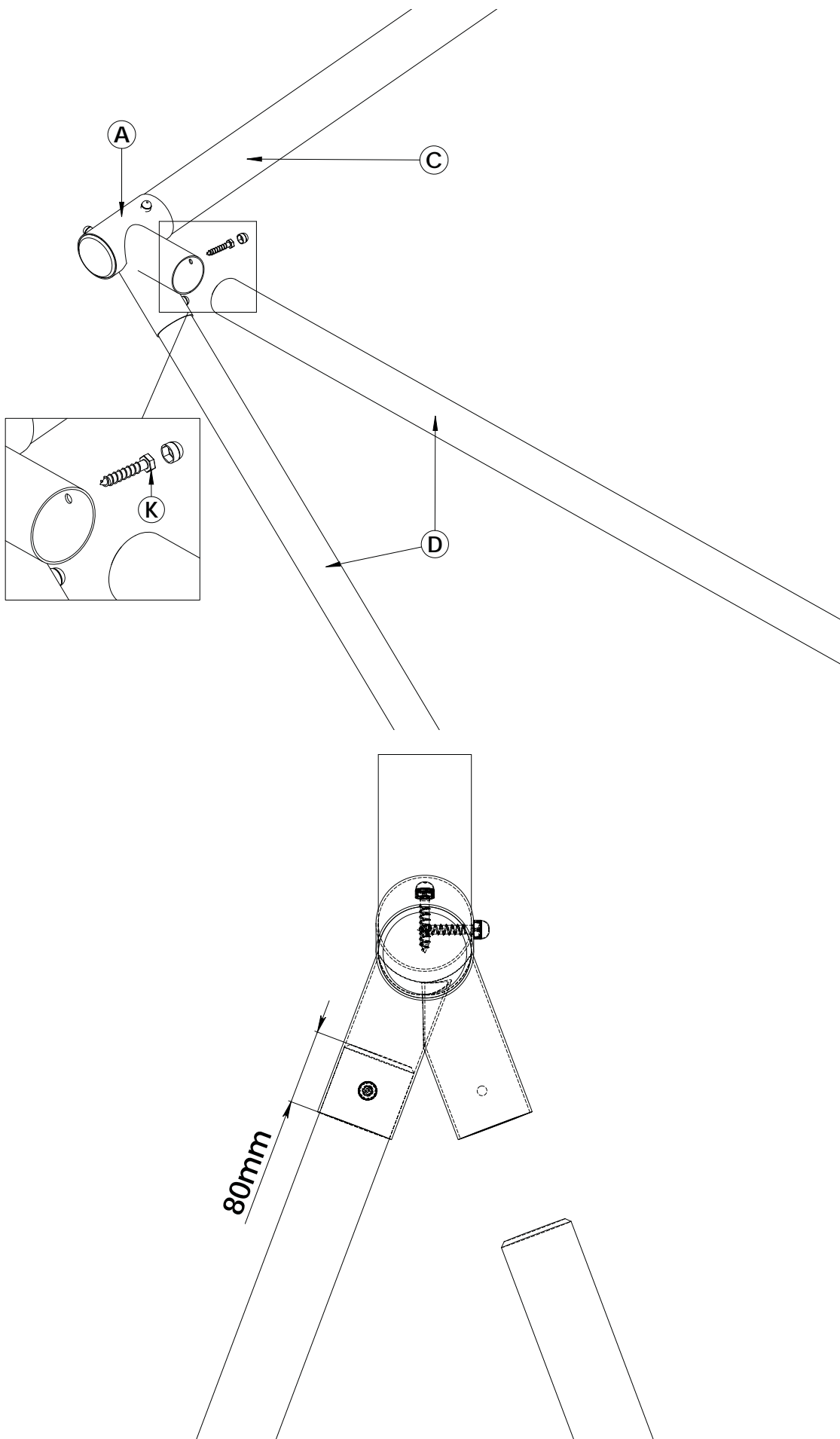
- Veillez au bon alignement des connecteurs.



CONSEILS

- Afin de faciliter le vissage des Tire-Fond(K), vous pouvez effectuer un perçage de 4 mm de diamètre.

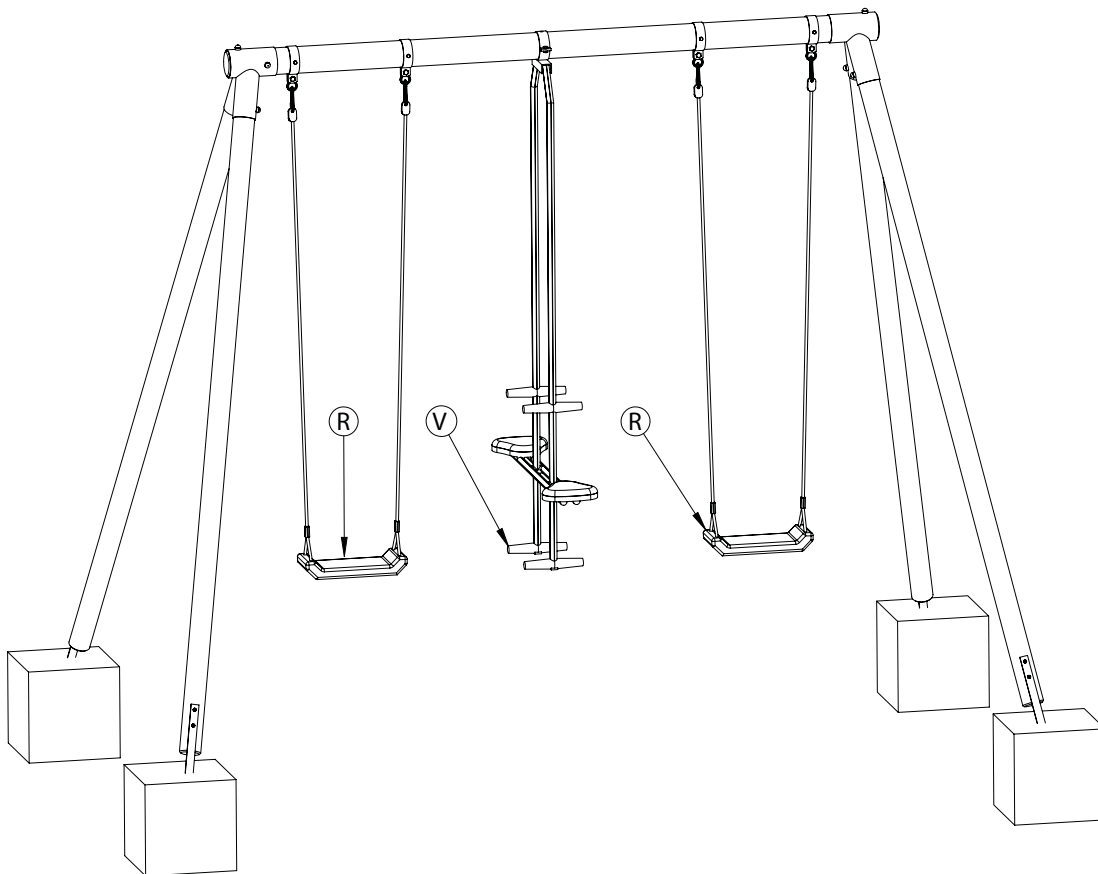
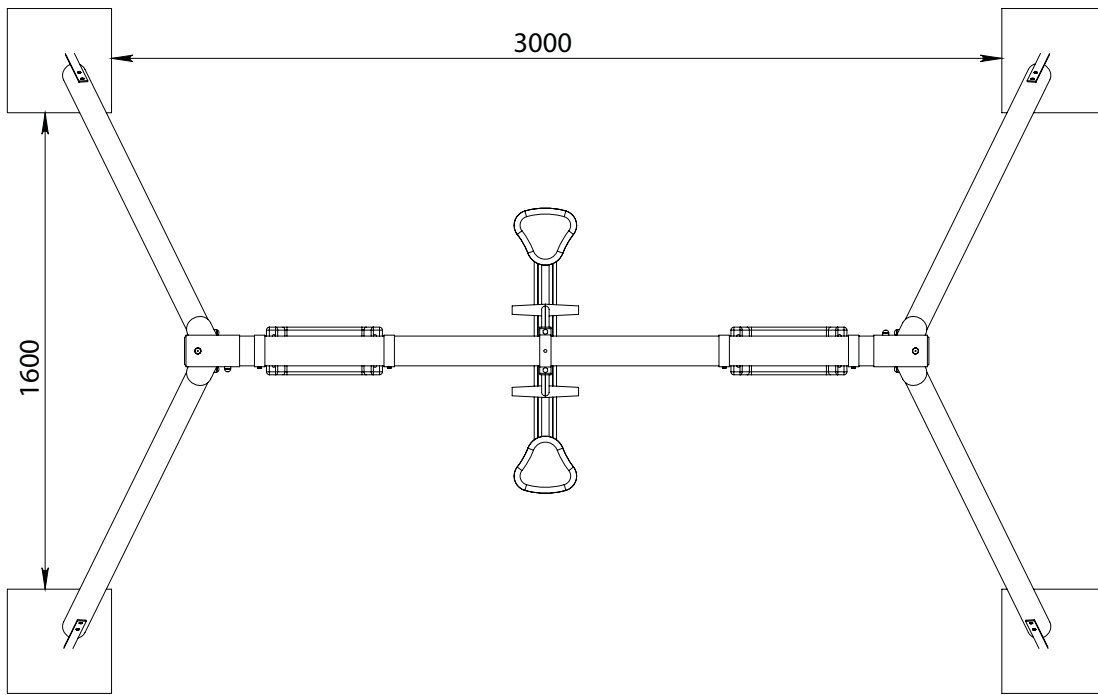
ÉTAPE 2



CONSEILS

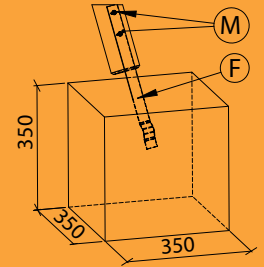
- Assemblez le portique en position couché. Vous le redresserez lors de l'étape suivante.
- Pour une bonne géométrie de votre portique, respectez scrupuleusement les cotes d'enfoncement du poteau en bois dans le connecteur.
- Veillez à la bonne tenue des capuchons de protection des vis en renforçant leur adhérence à l'aide d'une colle mastic.

ÉTAPE 3



ATTENTION

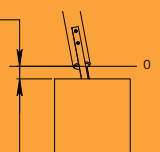
Le portique doit impérativement être scellé.



ATTENTION

Les cubes de béton doivent être coulés à distance de 5 cm sous le niveau du sol.

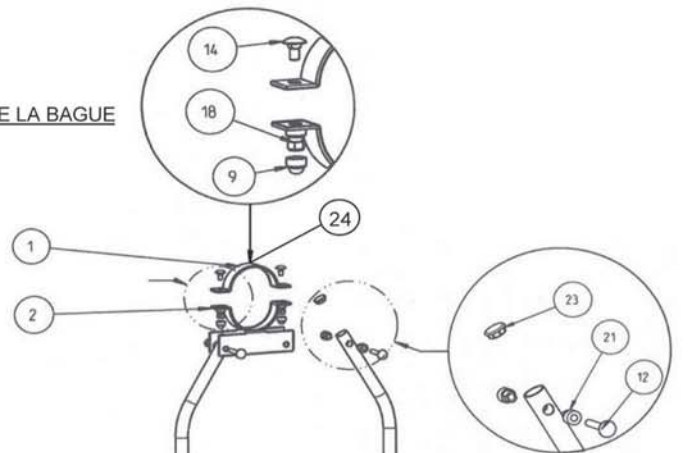
50mm MINI!



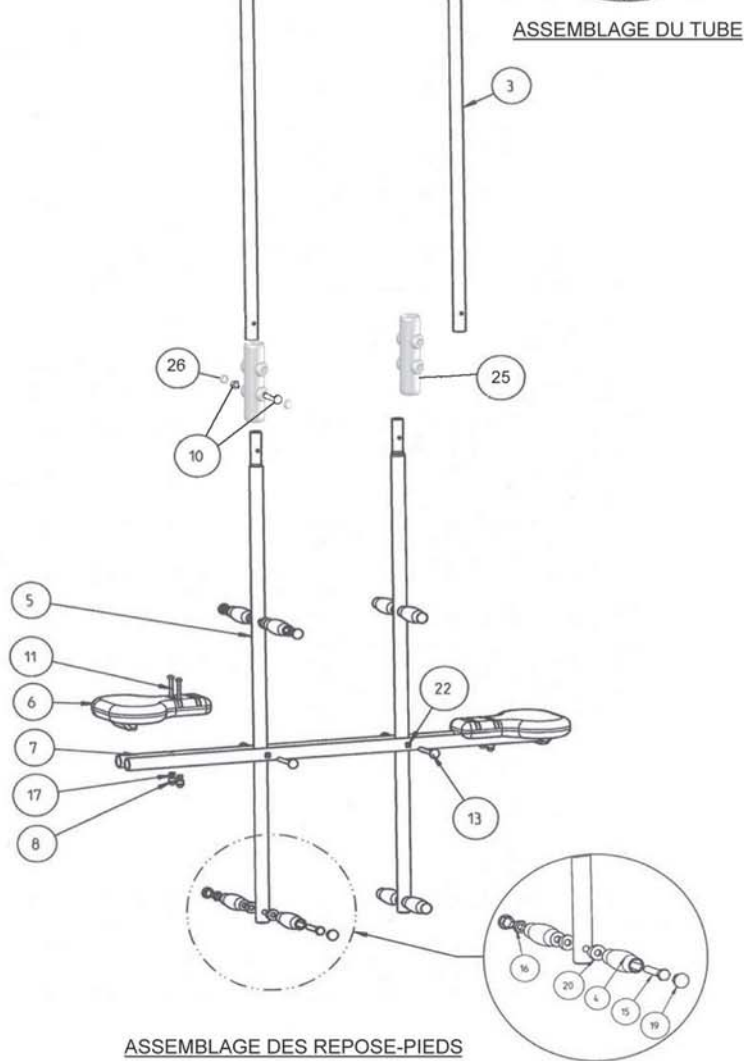
MONTAGE DE LA BALANCOIRE VIS-A-VIS



ASSEMBLAGE DE LA BAGUE



ASSEMBLAGE DU TUBE



ASSEMBLAGE DES REPOSE-PIEDS

1	DEMI -BAGUE SUPERIEURE	(ref 180116)
2	DEMI -BAGUE INFERIEURE	(ref 180117)
3	TUBE VERTICAL SUPERIEUR	(ref 180118)
4	POIGNEE OU REPOSE-PIED	(ref 180119)
5	TUBE VERTICAL INFERIEUR	(ref 180120)
6	ASSISE PLASTIQUE	(ref 180121)
7	TUBE HORIZONTAL	(ref 180122)

25	MANCHON DE LIAISON (x2)	(ref 180123)
26	CACHE PLASTIQUE POUR MANCHON (x4)	

SACHET QUINCAILLERIE REF 180115		
8	CACHE PLASTIQUE POUR ECROU DIAM.6MM	
9	CACHE PLASTIQUE POUR ECROU DIAM.8MM	
10	BOULON / ECROU DIAM. 6 L. 35MM	
11	BOULON DIAM. 6 L. 55MM + 1 RONDELLE PLATE DIAM. 6MM	
12	BOULON / ECROU DIAM. 8 L. 35MM + 2 RONDELLES PLATES DIAM. 8MM	
13	BOULON / ECROU DIAM. 8 L. 75MM + 2 RONDELLES PLATES - CALES DE COMPENSATION & CACHE PLASTIQUE DIAM. 8MM	
14	ECROU DIAM. 8MM	
15	BOULON DIAM. 10 L. 60MM	
16	ECROU DIAM. 10MM	
17	ECROU DIAM. 6MM + 1 RONDELLE PLATE DIAM. 6MM	
18	ECROU DIAM. 8MM + 1 RONDELLE PLATE DIAM. 8MM	
19	EMBOUT PLASTIQUE POUR POIGNEE OU REPOSE-PIED	
20	CALE PLASTIQUE DE COMPENSATION POUR POIGNEE OU REPOSE-PIED	
21	CALE PLASTIQUE DE COMPENSATION POUR TUBE SUPERIEUR	
22	CALE PLASTIQUE DE COMPENSATION POUR TUBE	
23	EMBOUT PLASTIQUE DE TUBE HORIZONTAL	
24	TIRE-FOND POUR FIXATION BAGUE DIAM. 9MM L.25MM	

MONTAGE :

Le montage est effectué par deux adultes. Lors du montage, les rondins qui constituent le piètement des portiques doivent être enfoncés de 8 ou 11 cm (selon les connecteurs) avant d'être fixés à l'aide des tire-fonds.

ANCRAGE :

Scellement béton : accessoires fournis.

RECOMMANDATIONS :

Le portique doit impérativement être scellé.

Pour des raisons de sécurité les cubes de béton doivent être coulés à distance de 5 cm sous le niveau du sol, aux angles extérieurs du portique. Le portique ne doit pas être installé sur du béton, de l'asphalte ou tout autre revêtement en dur.

Votre portique doit être impérativement scellé sur une surface plane horizontale en prévoyant une zone minimale de 2 m entre celui-ci et toute structure ou obstacle tel qu'une barrière, un garage, une maison, des branches d'arbres, des fils à linge ou des câbles électriques.

UTILISATION DE VOTRE EQUIPEMENT :

Ne pas utiliser la structure elle-même comme attraction ludique, seuls les agrès doivent être utilisés pour s'amuser. Un seul anneau d'agrès par mousqueton. Chacun d'entre-eux autorise un poids limité à 50 kg et doit être utilisé par un seul enfant à la fois.

Pour les portiques munis d'un toboggan, éviter l'exposition plein sud afin d'empêcher les risques de brûlures et veiller à ce que la zone de réception soit dégagée. Pour glisser sur le toboggan, l'enfant doit être assis et pieds en avant.

Lors du montage, puis lors de l'utilisation, veillez à éliminer les éventuelles échardes.

ENTRETIEN :

Contrôler tous les mois l'état des agrès ainsi que la structure de votre équipement de jeu afin de prévenir les risques de chute.

Vérifier et resserrer s'il y a lieu, les vis, boulons ou tout autre élément de quincaillerie, graisser toutes les parties mobiles métalliques. Pour une meilleure préservation des agrès, nous vous conseillons de les mettre à l'abri pendant l'hiver. Dès les premiers signes d'oxydation et/ou de rouille sur les diverses parties métalliques de votre équipement, utiliser un produit adapté. Tout agrès d'origine doit être remplacé par un modèle de conception et de caractéristiques identiques. Si la structure de votre jeu venait à être démontée, veillez à signaler de manière évidente les pattes métalliques scellées afin d'empêcher tout accident. Vérifier tous les caches des boulons ou des bords coupants et les remplacer si nécessaire.

GARANTIE :

Ce jeu a été conçu pour vous donner entière satisfaction et ses différents composants font l'objet d'un contrôle régulier et d'une garantie.

- Structure bois : 10 ans de garantie* contre les attaques d'insectes et la pourriture (bois traité autoclave haute pression norme NF B 50-105.3 & EN 335-1). Cette garantie ne prend pas en compte les déformations naturelles du bois (apparition de fentes, gerces qui ne nuisent nullement à la résistance mécanique du portique) ainsi que les changements de couleur dus aux effets climatiques.

- Parties métalliques : connecteurs et bagues mousquetons

2 ans de garanties* contre tout vice de fabrication pouvant altérer la résistance mécanique de ces parties. Cette garantie ne couvre pas les risques d'apparition de corrosion qui peut apparaître au fil du temps et les dommages occasionnés par une manipulation inappropriée lors du montage ou de l'utilisation de ces pièces (chocs, rayures, etc., pouvant altérer les différents traitements de surface) ainsi que les incidents sans rapport direct avec une utilisation normale de ce jeu.

- Agrès : 2 ans de garantie* contre tout vice de fabrication ou d'assemblage des différentes pièces qui composent l'agrès pouvant nuire à sa bonne utilisation. La notice de montage fait état de certaines vérifications et d'un entretien périodique que l'on se doit d'apporter pour le bon fonctionnement des agrès. Elle précise en outre que les agrès doivent être fixés convenablement sur la structure du jeu. Ces conditions doivent être impérativement respectées afin de faire valoir la dite garantie. Les parties en bois (balançoires, trapèzes...) doivent être vernies chaque année.

* L'ensemble de ces garanties s'applique aux pièces reconnues défectueuses par nos services et se limite au remplacement du/des élément(s) concerné(s). Ne sont pas pris en charge les éventuels frais de dépose et de pose.



Cet équipement ne peut en aucun cas être utilisé pour un usage collectif et/ou public (aires de jeux, campings, écoles, jardins d'enfants, etc.).

Il est exclusivement réservé à un usage familial.

Cet article est destiné à des enfants âgés de 3 à 12 ans et l'usage doit se faire sous la surveillance d'un adulte.



Le bois est un matériau naturel qui travaille avec les variations d'humidité et de température. Aussi, des fentes peuvent apparaître, ceci est un phénomène naturel qui n'altère en aucun cas la durabilité de nos produits.

EN

Please read and retain these instructions

WARNING!

SUFFOCATION HAZARD: be careful of small detachable parts that may be swallowed. To be used exclusively in an outdoor family environment.

STEP 1

Warning

- You must comply with connector and ring position indications.
- Ensure that connectors are correctly aligned.

Tip

In order to facilitate coach screw insertion (K), you may drill a 4 mm diameter start.

STEP 2

Tip

- Assemble the swing frame laying down. You will stand it up during the next step.
- To ensure the swing frame's geometry is correct, please

comply scrupulously with the depth indications when placing the wooden posts in the connector.

- Ensure the protective caps for the screws grip well by reinforcing their hold with bonding putty.

STEP 3

WARNING

The swing frame must be securely attached.

Warning

The cement cubes must be poured 5 cm below ground level.



ASSEMBLY



3 H00



TOOLS

- Drill / screw gun
- No. 17 wrench
- Hammer
- Level
- Shovel / pickaxe
- Tape measure

PT

Folheto e informações para ler e conservar

ATENÇÃO!

PERIGO DE AXFIXIA : atenção pequenos elementos desmontáveis passíveis de serem engolidos.

Para uso exclusivo familiar e exterior.

ETAPA 1

Atenção

- Respeite obrigatoriamente as cotas de posicionamento dos conectores e dos anéis.
- Vele pelo bom alinhamento dos conectores.

Conselho

Com vista a facilitar o aparafusamento dos tirafundos (K), poderá efectuar uma perfuração de 4 mm de diâmetro.

ETAPA 2

Conselho

- Monte o pórtico em posição deitada. Irá levantá-lo na etapa seguinte.
- Para uma boa geometria do

seu pórtico, respeite escrupulosamente as cotas de carregamento da viga em madeira no conector.

- Certifique-se da boa fixação das tampas de protecção dos parafusos ao reforçar a sua aderência com a ajuda de uma cola mástique.

ETAPA 3

Atenção

O pórtico deve ser imperativamente selado.

Atenção

Os cubos de betão devem ser enchidos à distância de 5 cm abaixo do nível do solo



MONTAGEM



3 H00



FERRAMENTAS

- Berbequim/ aparafusadora
- Chave de 17
- Martelo
- Nível
- Pá/ancinho
- Fita métrica

ES

Lea y conserve estas instrucciones

ATENCIÓN !

PELIGRO DE ASFIXIA: atención, contiene piezas pequeñas que pueden ser ingeridas.

Exclusivamente para uso familiar y exterior.

ETAPA 1

Atención

- Es imprescindible que respete las cotas de posicionamiento de los conectores y las anillas.
- Alinee correctamente los conectores.

Consejo

Para facilitar el atornillado de los tirafondos (K), puede realizar un taladrado de 4 mm. de diámetro.

ETAPA 2

Consejo

- Ensamble el pórtico en posición horizontal y, en la siguiente etapa, póngalo en posición vertical.

- Para que la geometría de su pórtico sea correcta, respete exactamente las cotas de introducción del poste de madera en el conector.

- Asegure el mantenimiento de los capuchones de protección de los tornillos reforzando su adherencia con masilla cola.

ETAPA 3

Atención

Es imprescindible fijar el pórtico.

Atención

Las cubas de hormigón deben verse a una profundidad de 5 cm. bajo el nivel del suelo



MONTAJE



3 H00



HERRAMIENTAS

- Taladradora/atornillador
- Llave de 17
- Martillo
- Nivel
- Pala/pico
- Cinta métrica

IT

Libretto e informazioni da leggere e conservare

ATTENZIONE!

PERICOLO DI SOFFOCAMENTO: attenzione piccoli elementi amovibili, facili da ingerire. Esclusivamente per uso familiare e all'esterno.

NL

Lees de handleiding zorgvuldig en bewaar deze.

LET OP!

VERSTIKKINGSGEVAAR: let op, bevat kleine onderdelen die los kunnen raken en ingeslikt kunnen worden.

Uitsluitend voor huishoudelijk gebruik buitenshuis.

STAP 1

Let op

- Houd u aan de aangegeven afstanden voor bevestiging van verbindingstukken en

TAPPA 1

Attenzione

- Rispettate tassativamente i valori di posizionamento dei connettori e degli anelli.
- Verificate il corretto allineamento dei connettori.

Consiglio

Onde facilitare l'avvitatura dei tirafondi (K), potete effettuare un foro di 4 mm di diametro.

TAPPA 2

Consiglio

- Assemblate il portico in posizione «al suolo». Lo rialzerete durante la tappa seguente.
- Per una corretta geometria

del portico, rispettate scrupolosamente i valori d'affondamento del palo di legno nel connettore.

- Verificate la corretta tenuta dei cappucci di protezione delle viti rinforzando la loro aderenza mediante una colla mastice.

TAPPA 3

Attenzione

Il portico va tassativamente murato.

Attenzione

I cubi di calcestruzzo vanno colati a distanza di 5 cm sotto il livello del suolo.

ringklemmen.

- Zorg dat de verbindingstukken op de juiste plaats en afstand bevestigd worden.

Advies

Om het vastdraaien van de grote schroeven (K) te vergemakkelijken, kunt u een gat met een doorsnede van 4 mm boren.

STAP 2

Advies

- Monteer de draagstructuur in liggende positie. Bij de volgende stap zet u de draagstructuur overeind.

- Voor een geometrische evenwichtige montage van

de draagstructuur, moet u zich houden aan de aangegeven afstanden voor bevestiging van de houten paal in het bevestigingsstuk.

- Om ervoor te zorgen dat kapjes van de schroefbeschermers goed zitten, kunt u deze vastzetten met siliconelijm.

STAP 3

Let op

De draagstructuur moet in de grond verankerd worden.

Let op

De betonblokken moeten op een afstand van 5 cm onder het grondniveau worden gestort.

DE

Anleitung und Informationen bitte sorgfältig lesen und aufbewahren.

ACHTUNG !

ERSTICKUNGSGEFAHR : Vorsicht, verschluckbare Kleinteile.

Ausschließlich für den privaten Gebrauch im Freien bestimmt.

SCHRITT 1

Achtung

- Die Angaben und Maße zur Positionierung der Steckverbinder und Ringe müssen unbedingt

bedingt eingehalten werden.
- Achten Sie auf die korrekte Ausrichtung der Steckverbinder.

Hinweis

Um das Einschrauben der Sechskantschrauben (K) zu erleichtern, können Sie eine Bohrung mit 4 mm Durchmesser vornehmen.

SCHRITT 2

Hinweis

- Das Gerüst sollte in liegender Position montiert werden. Sie können den Gerüstrahmen dann im nächsten Schritt aufrichten.

- Um eine korrekte Geometrie Ihres Spielgerüsts zu gewährleisten, halten Sie sich bitte

strikt an die Angaben und Maße für das Einstecken der Holzpfosten in die Steckverbinder.

- Um den korrekten Sitz und Halt der Schraubenkappen zu sichern, empfehlen wir Ihnen, die Schutzkappen mit Kitt festzukleben.

SCHRITT 3

Achtung

Das Gerüst muss unbedingt fest im Boden verankert werden.

Achtung

Das Punktfundament muss in 5 cm Tiefe ab Oberkante Fertigboden gegossen werden.



MONTAGGIO



UTENSILI

- Perforatrice/avvitatrice
- Chiave da 17
- Martello
- Livella
- Pala/piccone
- Metro a nastro



MONTAGE



GEREEDSCHAP

- Boor/schroefmachine
- Sleutel nr. 17
- Hamer
- Waterpas
- Schep/pikhouweel
- Meetlint



MONTAGE



WERKZEUG

- Bohrer/elektrischer Schraubendreher
- Schraubenschlüssel 17 mm
- Hammer
- Wasserwaage
- Schaufel/Spitzhacke
- Maßband bzw. Rollmeter

ASSEMBLY :

Assembly must be performed by two adults. During assembly, the short pieces of wood forming the base of the frame must be embedded 8 or 11 cm (depending on the connectors) before being attached with the coach screws.

FASTENING :

Cement attachment: accessories provided.

RECOMMENDATIONS :

The swing frame must be securely attached.

For safety reasons, the cement cubes must be poured 5 cm below ground level, at the frame's outer angles. The swing frame must not be installed on cement, asphalt, or any other hard surface.

Your swing frame must be attached on a flat horizontal surface with a minimum of 2 m between it and any structure or obstacle such as a fence, garage, house, tree branches, cloths lines, or electric cables.

USING YOUR EQUIPMENT :

Do not use the structure itself for game play, only the accessories are to be used for entertainment. One accessory ring per snap hook. Each of them is limited to 50 kg in weight and must be used by one child at a time.

For swing frames equipped with a slide, avoid direct southern exposition in order to prevent risks of burns and ensure that the landing area is clear. To slide down the slide, children must be sitting with their feet forward.

During assembly and use ensure that any splinters are removed.

MAINTENANCE :

Check the accessories monthly as well as the play equipment's structure in order to prevent falling risks.

Check and retighten screws, bolts and all other hardware elements as necessary, lubricate all moving metallic parts. For longer accessory life, we suggest storing them during the winter. When signs of oxidation and / or rust appear on various metallic parts of your equipment, use an appropriate product.

Any original accessory must be replaced by a model with identical design and characteristics. If your play structure is disassembled, be sure to clearly mark the attached metal plates to prevent accidents. Check all bolt covers and sharp edges and replace them if necessary.

WARRANTY :

This equipment has been designed to give you complete satisfaction, and its various components are subject to periodic verification and a warranty.

- **Wooden structure:**
10-year warranty* against insects and rot (high-pressure treated wood as per the NF B 50-105.3 & EN 335-1 standards). This warranty does not cover natural wood distortions (splits, chaps that do not hinder the frame's mechanical resistance) as well as colour fading due to weather.
- **Metal parts: connectors and hook rings**
2 year warranty* against manufacturing defects that may alter their mechanical resistance. This warranty does not cover risks of corrosion which may appear over time and any damage caused by inappropriate handling during assembly or use of the parts (impact, scratches, etc, which may alter the various surface treatments) as well as incidents without a direct relationship to normal game usage.
- **Accessories:**
2 year warranty* against manufacturing or assembly defects for the various parts composing the accessories that may hinder correct utilization. The assembly notice points out certain verifications and periodic maintenance that must be performed for correct accessory operation. In addition it specifies that the accessories must be correctly attached to the play structure. These conditions must be observed for the warranty to be valid. Wooden parts (swings, trapeze...) must be varnished every year.

* All warranties apply to parts that are acknowledged as defective by our services and are limited to replacing the relevant part(s). No disassembly / reassembly fees are covered.



WARNING

This equipment may not be used for collective and / or public purposes (playgrounds, camp grounds, schools, nursery schools, etc.). It is exclusively reserved for family use. This item is designed for children ages 3 to 12 and must be used under adult supervision.



WARNING

Wood is a natural material that changes under humidity and temperature variations. So splits may appear - this is a natural phenomenon that has no effect on product durability.

MONTAGEM :

A montagem é efectuada por dois adultos. Durante a montagem, os toros que constituem a base dos pórticos devem estar enterrados de 8 ou 11 cm (em função dos conectores) antes de serem fixados com a ajuda dos tirafundos.

FIXAÇÃO :

Selagem betão: Acessórios fornecidos.

RECOMENDAÇÕES :

O pórtico deve ser imperativamente selado.

Por motivos de segurança, os cubos de betão devem ser enchidos à distância de 5 cm abaixo do nível do solo, nos ângulos exteriores do pórtico. O pórtico não deve ser instalado sobre o betão, sobre o asfalto ou qualquer outro revestimento duro.

O seu pórtico deve ser imperativamente selado sobre uma superfície plana horizontal prevendo uma zona mínima de 2 m entre este e qualquer estrutura ou obstáculo tal como uma barreira, uma garagem, uma casa, ramos de árvores, cordas de roupa ou cabos eléctricos.

UTILIZAÇÃO DO SEU EQUIPAMENTO :

Não utilizar a própria estrutura como atracção lúdica, apenas as cordas deverão ser utilizadas para a diversão. Um único anel de aparelho por mosquetão. Cada um de entre eles autoriza um peso limitado a 50 kg e deve ser utilizado por uma única criança de cada vez.

Para os pórticos munidos de um escorrega, evitar a exposição completa a sul de forma a evitar os riscos de queimaduras e velar para que a zona de recepção esteja desobstruída. Para escorregar no escorrega, a criança deve estar sentada com os pés para a frente.

Durante a montagem, e depois durante a utilização, certifique-se de que elimina eventuais lascas.

MANUTENÇÃO :

Controlar todos os meses o estado do aparelho bem como a estrutura do seu equipamento de jogo a fim de prevenir os riscos de queda.

Verificar e apertar se for necessário, os parafusos, as cavilhas ou qualquer outro elemento de quinilharia, lubrificar todas as partes móveis metálicas. Para uma melhor preservação do aparelho, aconselhamos que os coloque ao abrigo durante o Inverno. Aos primeiros sinais de oxidação/ou de ferrugem sobre as diversas partes metálicas do seu equipamento, utilizar um produto adaptado.

Todo o aparelho de origem deverá ser substituído por um modelo de concepção e de características idêntico. Se a estrutura do seu jogo tiver de ser desmontada, queira assinalar de forma evidente as patas metálicas seladas de forma a evitar um acidente. Verificar todas

as tampas das cavilhas ou das arestas vivas e substituí-las se necessário.

GARANTIA :

Este jogo foi concebido para lhe conferir uma inteira satisfação e os seus diferentes componentes são objecto de um controlo regular e de uma garantia.

- Estrutura em madeira:
10 anos de garantia* contra os ataques de insectos e de podridão (madeira tratada em autoclave de alta pressão norma NF B 50-105.3 & EN 335-1). Esta garantia não inclui as deformações naturais da madeira (aparecimento de fendas, gretas que não prejudicam de forma alguma a resistência mecânica do pórtico) bem como as alterações de cor devidas aos efeitos climáticos.
- Partes metálicas: conectores e anéis mosquetões

2 anos de garantia* contra todo o vício de fabrico que possa alterar a resistência mecânica destas partes. Esta garantia não cobre os riscos de aparecimento de corrosão que poderá surgir com o passar do tempo e os danos ocasionados por uma manipulação inadequada durante a montagem ou a utilização destas peças (choques, riscos, etc., que possam alterar os diferentes tratamentos de superfície) bem como os incidentes sem relação directa com uma utilização normal deste jogo.

- Aparelho:
2 anos de garantia* contra todo o vício de fabrico ou de montagem das diferentes peças que compõem o aparelho podendo prejudicar a sua boa utilização. O folheto de montagem determina certas verificações e uma manutenção periódica que deverá ser efectuada para o bom funcionamento do aparelho. Este indica, nomeadamente que o aparelho deve ser adequadamente fixado à estrutura do jogo. Estas condições devem ser imperativamente respeitadas para que a garantia seja válida. As partes em madeira (baloiços, trapézios...) devem ser envernizados todos os anos.

* A totalidade destas garantias aplica-se às peças reconhecidas como defeituosas pelos nossos serviços e limita-se à substituição do/dos elemento(s) em questão. Não são assumidas as eventuais despesas de remoção e colocação.



ATENÇÃO

Este equipamento não pode de modo algum ser utilizado para um uso colectivo e/ou público (áreas de jogos, campismos, escolas, parques infantis, etc.). É exclusivamente reservado a um uso familiar. Este artigo destina-se a crianças dos 3 aos 12 anos e o seu uso deve ser vigiado por um adulto.



ATENÇÃO

A madeira é um material natural que reage às variações de humidade e de temperatura. Assim, poderão surgir fendas, o que constitui um fenómeno normal que não altera de modo algum a durabilidade dos nossos produtos.

MONTAJE :

El montaje debe ser realizado por dos adultos. Durante el montaje, las maderas que constituyen los travesaños de los pórticos deben introducirse entre 8 y 11 cm. (según los conectores) antes de fijarlos con tirafondos.

ANCLAJE :

Fijación hormigón: accesorios suministrados.

RECOMENDACIONES :

Es imprescindible fijar el pórtico.

Por motivos de seguridad, las cubas de hormigón deben verterse a una profundidad de 5 cm. bajo el nivel del suelo, en los ángulos exteriores del pórtico. El pórtico no debe instalarse sobre hormigón, asfalto ni ningún otro revestimiento duro.

Debe fijarse en una superficie plana horizontal dejando una distancia de 2 m. como mínimo entre el pórtico y cualquier estructura u obstáculo como una barrera, un garaje, una casa, ramas de árboles, tendederos o cables eléctricos.

UTILIZACIÓN DE SU EQUIPO :

No utilice la estructura como atracción lúdica; sólo se deben utilizar los accesorios. Poner sólo una anilla de accesorio por mosquetón. Cada anilla soporta un peso máximo de 50 kg. y deberá ser utilizada solamente por un niño a la vez. En los pórticos con tobogán, evitar la exposición al sur para impedir los riesgos de quemaduras, y cerciorarse de que la zona de recepción está despejada. Para deslizarse por el tobogán, el niño debe estar sentado y con los pies hacia adelante.

Durante el montaje y después, durante la utilización, elimine las eventuales astillas.

MANTENIMIENTO :

Controlar mensualmente el estado de los accesorios y la estructura de su equipo de juego para evitar los riesgos de caída.

Verificar y, llegado el caso, apretar los tornillos, pernos o cualquier otro elemento de quincallería y engrasar todas las partes móviles metálicas. Para conservar mejor los accesorios, le recomendamos que los guarde a cubierto durante el invierno. Utilizar un producto adaptado en cuanto aparezcan los primeros signos de oxidación y/o de herrumbre en las diferentes partes metálicas del equipo.

Los accesorios originales deben sustituirse por un modelo con unas características y un diseño idénticos. Si se desmonta la estructura del juego, señale de forma evidente las patas metálicas fijadas para evitar cualquier accidente. Verificar todas las tapas de los pernos o de los bordes cortantes y sustituirlos si fuera necesario.

GARANTÍA :

Este juego ha sido diseñado para ofrecerle una total satisfacción y los diferentes componentes han sido sometidos a un control regular y están garantizados.

- Estructura de madera: 10 años de garantía* contra los ataques de insectos y la podredumbre (madera tratada en autoclave a alta presión, norma NF B 50-105.3 y EN 335-1). Esta garantía no cubre las deformaciones naturales de la madera (aparición de fisuras o grietas que no reducen la resistencia mecánica del pórtico) ni los cambios de color debidos a los efectos climáticos.

- Partes metálicas: conectores y anillas de mosquetón 2 años de garantía* contra cualquier defecto de fabricación que pueda alterar la resistencia mecánica de estas partes. Esta garantía no cubre los riesgos de corrosión que puede aparecer con el paso del tiempo ni los daños ocasionados por una manipulación incorrecta durante el montaje o la utilización de estas piezas (choques, rayados, etc. que puedan alterar los diferentes tratamientos de superficie) ni los incidentes sin relación directa con una utilización normal de este juego.

- Accesorios: 2 años de garantía* contra cualquier defecto de fabricación o ensamblaje de las diferentes piezas que componen los accesorios que puedan perjudicar su correcta utilización. Las instrucciones de montaje indican ciertas comprobaciones y el mantenimiento periódico que se debe realizar para el correcto funcionamiento de los accesorios. Además, precisan que deben fijarse de la forma adecuada a la estructura del juego. Estas condiciones tienen que respetarse obligatoriamente para que la garantía sea válida. Las partes de madera (columpios, trapecios, etc.) deben barnizarse todos los años. * El conjunto de estas garantías se aplica a las piezas reconocidas defectuosas por nuestros servicios y se limita a la sustitución del o de los elementos afectados. No cubren los eventuales gastos de desmontaje y montaje.



ATENCIÓN

Este equipo no puede utilizarse, en ningún caso, para un uso colectivo y/o público (áreas de juegos, campings, escuelas, jardines de infancia, etc.).

Está exclusivamente reservado para un uso familiar. Este artículo está destinado a niños de 3 a 12 años y su uso debe estar vigilado por un adulto.



ATENCIÓN

La madera es un material natural que se altera con las variaciones de humedad y temperatura. También pueden aparecer grietas, lo cual es un fenómeno natural que no altera en ningún caso la durabilidad de nuestros productos.

MONTAGGIO :

Il montaggio va effettuato da due adulti. In fase di montaggio, i tondelli costitutivi del basamento dei portici vanno conficcati su 8 o 11 cm (secondo i connettori) prima del fissaggio mediante i tirafondi.

ANCORAGGIO :

Muratura calcestruzzo: accessori forniti.

RACCOMANDAZIONI :

Il portico va tassativamente murato.

Per ragioni di sicurezza, i cubi di calcestruzzo vanno colati a distanza di 5 cm sotto il livello del suolo, agli angoli esterni del portico. Il portico non va installato su calcestruzzo, asfalto o qualsiasi altro rivestimento duro.

Il portico va tassativamente murato su una superficie piana orizzontale prevedendo una distanza minima di 2 m da qualsiasi struttura o ostacolo (per esempio: cancelli, garage, case, rami d'alberi, fili da bucato o cavi elettrici).

UTILIZZO DELLA VOSTRA ATTREZZATURA :

Non utilizzare la struttura stessa come attrezzo di gioco: solo gli attrezzi propriamente detti vanno utilizzati per divertirsi. Ogni anello degli attrezzi va abbinato ad un solo moschettone. Ogni anello autorizza un peso massimo di 50 kg e va utilizzato da un solo bambino alla volta. Per i portici muniti di scivolo, evitare l'esposizione in pieno sud onde impedire i rischi di bruciature e badare che la zona d'arrivo sia sgombra. Per scivolare sull'attrezzo il bambino dovrà sedersi con i piedi rivolti in avanti.

In fase di montaggio e poi di utilizzo, verificate che non vi siano schegge (eliminatele eventualmente).

MANUTENZIONE :

Controllare ogni mese lo stato degli attrezzi nonché la struttura del vostro equipaggiamento ludico onde prevenire i rischi di caduta.

Verificare (e serrare se bisogno) viti, bulloni o qualsiasi altro elemento di fissaggio; lubrificare tutte le parti mobili metalliche. Per una migliore conservazione degli attrezzi vi consigliamo di custodirli in luogo chiuso durante l'inverno. Ai primi segni d'ossidazione e/o di ruggine sulle varie parti metalliche dell'attrezzo, utilizzare un prodotto adatto.

Ogni attrezzo d'origine va sostituito da un modello identico per concezione e caratteristiche. Se la struttura del vostro portico dovesse essere smontata, badate a identificare in maniera evidente i bracci metallici murati onde impedire gli incidenti. Verificare tutti i copribulloni o le protezioni dei bordi taglienti (sostituirli se necessario).

GARANZIA :

Il presente articolo è stato progettato per darvi piena soddisfazione e i suoi vari componenti sono oggetto di controllo regolare e garanzia.

- **Struttura di legno:**

Dieci (10) anni di garanzia* contro gli attacchi d'insetti e la putrefazione (legno trattato in autoclave ad alta pressione secondo la norma NF B 50-105.3 & EN 335-1). Questa garanzia non include le deformazioni naturali del legno (apparizione di fessure, screpolature che non nuocciono affatto alla resistenza meccanica del portico) nonché i cambiamenti di colore dovuti agli effetti climatici.

- **Parti metalliche: Connettori, anelli, moschettoni**

Due (2) anni di garanzia* contro ogni vizio di fabbricazione capace di alterare la resistenza meccanica di queste parti. Questa garanzia non copre i rischi di corrosione che può apparire nel corso del tempo e i danni occasionati da una manipolazione inappropriata durante il montaggio o l'utilizzo di questi pezzi (urti, graffi, ecc., capaci di alterare i vari trattamenti di superficie) nonché gli incidenti senza rapporto diretto con un utilizzo normale dell'articolo.

- **Attrezzi:**

Due (2) anni di garanzia * contro ogni vizio di fabbricazione o d'assemblaggio capace di nuocere al corretto utilizzo dei vari pezzi costitutivi degli attrezzi. Il libretto di montaggio consiglia certe verifiche e una manutenzione periodica da eseguire obbligatoriamente per il corretto funzionamento degli attrezzi. Il libretto precisa inoltre che gli attrezzi vanno fissati correttamente sulla struttura del gioco. Queste condizioni vanno tassativamente rispettate per far valere la predetta garanzia. Le parti di legno (altalene, trapezi...) vanno verniciate ogni anno.

* L'insieme di queste garanzie si applica ai pezzi riconosciuti difettosi dai nostri servizi e si limita alla sostituzione del o degli elementi interessati. Non sono coperti gli eventuali costi di rimozione e di posa.



ATTENZIONE

Questa struttura non può in nessun caso destinarsi all'uso collettivo e/o pubblico (aree di giochi, campeggi, scuole, giardini d'infanzia, ecc.).

Esclusivamente riservato all'uso familiare.

Articolo destinato a bambini da 3 a 12 anni. L'uso va effettuato sotto la sorveglianza di un adulto.



ATTENZIONE

Il legno è un materiale naturale sensibile alle variazioni d'umidità e di temperatura. Quindi, le fessure eventualmente apparse costituiscono un fenomeno naturale che non altera affatto la longevità dei nostri prodotti.

MONTAGE :

De montage moet door twee volwassenen worden uitgevoerd.

Bij de montage moeten de ronde houten balken die als onderstel van de structuur dienen, 8 tot 11 cm (afhankelijk van de bevestigingselementen) in de grond worden gebracht en met grote schroeven worden bevestigd.

VERANKERING :

Betonverankering: accessoires meegeleverd.

AANBEVELINGEN :

De draagstructuur moet verankerd worden.

Om veiligheidsredenen moeten de betonblokken op 5 cm onder de grond op de buitenhoeken van de draagstructuur worden gestort. De draagstructuur mag niet op beton, asfalt of een andere harde ondergrond gemonteerd worden. De draagstructuur moet op een vlakke, horizontale ondergrond worden geïnstalleerd op minimaal 2 meter van elke andere structuur of obstakel zoals hekken, garages, huizen, boomtakken, waslijnen of elektrische kabels.

GEBRUIK VAN UW UITRUSTING :

Gebruik de structuur zelf niet om op te spelen, alleen de speelelementen dienen om mee te spelen. Per karabijnhaak één ring van een speelelement bevestigen. Elke karabijnhaak kan tot maximaal 50 kilo dragen en mag telkens door één enkel kind gebruikt worden.

Structuren met een glijbaan moeten niet pal op het zuiden worden geplaatst in verband met risico op brandwonden. De ruimte onderaan de glijbaan moet vrij gehouden blijven. Kinderen moeten zittend en met hun voeten naar voren van de glijbaan glijden.

Verwijder tijdens de montage en het gebruik, eventuele splinters.

ONDERHOUD :

Controleer maandelijks de speelelementen en de structuur van de uitrusting om ongelukken te voorkomen.

Controleer alle schroeven, moeren en bouten en alle andere ijzeren onderdelen, draai deze indien nodig aan en vet alle bewegende metalen onderdelen in. Voor een langere levensduur van de speelelementen, raden wij u aan deze 's winters binnen op te bergen. Gebruik bij constatering van oxidatie en/of roest op de metalen onderdelen van uw uitrusting, een product dat voor behandeling daarvan bestemd is. Alle originele toestelonderdelen moeten worden vervangen door een model dat qua ontwerp en kenmerken identiek is. Als de

structuur van het toestel gedemonteerd wordt, markeer dan duidelijk de metalen poten om ongelukken te voorkomen. Controleer alle moerkappen of scherpe kanten en vervang deze indien nodig.

GARANTIE :

Dit product is vervaardigd om te voldoen aan uw behoeften en de verschillende onderdelen worden hierom geregeld gecontroleerd en zijn aldus gegarandeerd.

- **Houtstructuur:**
10 jaar garantie* tegen insectenplagen en rot (hout in autoclaaf behandeld, norm NF B 50-105.3 & EN 335-1.) Deze garantie geldt niet voor een natuurlijke vervorming van het hout (het ontstaan van spleten, scheuren die de mechanische weerstand van de dragende structuur niet beïnvloeden) en evenmin voor de kleurveranderingen ten gevolge van weeromstandigheden.

- **Metalen onderdelen: Bevestigings- en karabijnhaken**

2 jaar garantie* tegen elke productiefout die de mechanische weerstand van de onderdelen kan beïnvloeden. Deze garantie geldt niet voor het verschijnen van corrosie in de loop van de tijd en evenmin voor schade die veroorzaakt wordt door onjuiste montage of onjuist gebruik van de onderdelen (schokken, krassen, etc., waardoor de verschillende behandelingen van het oppervlak gewijzigd kunnen worden), en evenmin voor incidenten die geen direct verband houden met een normaal gebruik van de speeluitrusting.

- **Speeltoestellen:**

2 jaar garantie* tegen productie- of montagefouten van de verschillende onderdelen van de speeluitrusting die het goed functioneren verhinderen. In de montagehandleiding staan bepaalde controles en een periodiek onderhoud vermeld die moeten worden uitgevoerd voor het goed functioneren van de speelelementen. De handleiding vermeldt verder dat de speelelementen goed moeten worden vastgemaakt op de draagstructuur. Om aanspraak te kunnen maken op de garantie, moet aan deze voorwaarden zijn voldaan. De houten onderdelen (schommels, trapezes...) moeten elk jaar gevernist worden.

* Alle garanties zijn van toepassing op onderdelen waarvan door onze diensten is vastgesteld dat ze defect zijn en beperkt zich tot het vervangen van het/de betreffende element(en). Eventuele afhaal- en leveringskosten worden niet vergoed.



LET OP

Deze uitrusting mag in geen enkel geval gebruikt worden voor collectief en/of openbaar gebruik (speeltuinen, campings, scholen, kinderopvang, etc.)

Uitsluitend bestemd voor huishoudelijk gebruik.

Dit product is bestemd voor kinderen tussen 3 en 12 jaar. Gebruik moet onder toezicht van een volwassene plaatsvinden.



LET OP

Hout is een natuurlijk product dat onder invloed staat van vochtigheid- en temperatuurschommelingen. Er kunnen zich spleten vormen. Dit is een natuurlijk fenomeen dat de levensduur van onze producten op geen enkele manier beïnvloedt.

MONTAGE :

Die Montage muss von zwei erwachsenen Personen durchgeführt werden.

Während der Montage werden die Rundbalken, die als Standfüße des Gerüsts dienen, 8 oder 11 cm tief (je nach Verbindertyp) in die Steckverbinder eingesetzt, bevor sie mit den Holzschrauben befestigt werden.

VERANKERUNG :

Einbetonierung : Zubehör ist mitgeliefert.

EMPFEHLUNGEN :

Das Gerüst muss unbedingt verankert werden.

Aus Sicherheitsgründen muss das Punktfundament an den Außenecken des Gerüsts eine Tiefe von 5 cm ab Oberkante Fertigboden aufweisen. Das Gerüst darf nicht auf einer harten Bodenfläche (Beton, Asphalt o. ä.) montiert werden.

Das Spielgerüst muss unbedingt auf horizontal ebener Fläche verankert und in einem Abstand von mindestens 2 m zu anderen Aufbauten oder Hindernissen, wie Zäunen, Garagen, Gebäuden, Baumzweigen, Wäscheleinen oder elektrischen Leitungen aufgestellt werden.

NUTZUNG IHRER SCHAUKELANLAGE :

Das Grundgerüst allein dient nicht als Kletter- oder Spielgerät und darf als solches nur in Verbindung mit den entsprechenden Schaukel- Kletter- und Turnelementen benutzt werden. Pro Karabinerhaken darf jeweils nur ein Aufhängering eingehängt werden. Das zulässige Höchstgewicht pro Schaukel- bzw. Kletterelement beträgt 50 kg. Es darf sich immer nur jeweils ein Kind auf den Spielelementen befinden.

Gerüste mit einer Rutsche sollten nicht nach Süden ausgerichtet werden, um das übermäßige Erwärmen der Rutschfläche und eine damit verbundene Verbrennungsgefahr zu vermeiden. Des Weiteren muss der Auffangbereich am Fuß der Rutsche von etwaigen Gegenständen oder Hindernissen frei gehalten werden. Kinder sollen nur im Sitzen, Füße voran, die Rutsche hinuntergleiten. Achten Sie darauf während der Montage und später beim Gebrauch eventuelle Holz- oder andere Splitter oder zu entfernen.

PFLEGE UND WARTUNG :

Der Zustand der Schaukel- und Kletterelemente sowie des Gerüsts und anderer Spielvorrichtungen muss einmal monatlich überprüft werden, um jeglicher Sturzgefahr vorzubeugen.

Überprüfen Sie regelmäßig sämtliche Schraubverbindungen auf festen Sitz und ziehen Sie bei Bedarf Schrauben, Bolzen und andere Befestigungselemente nach. Alle beweglichen Teile müssen regelmäßig geölt werden. Um den natürlichen Alterungsprozess der Schaukel- und Kletterelemente sowie anderer Zubehörteile zu verzögern, sollten diese während des Winters im Haus, in der Garage oder in sonstigen Innenbereichen aufbewahrt werden. Wenn erste Anzeichen von Oxidation und/oder Rostentwicklung an den Metallteilen auftreten, diese mit Hilfe eines geeigneten Mittels zum Stoppen bringen. Alle Originalschaukel- oder Kletterelemente sowie

anderes Originalzubehör dürfen nur durch Teile, deren Bauform und Eigenschaften identisch mit denen der Originalteile sind, ausgetauscht werden. Bei Abbau des Spielgerüsts unbedingt die Befestigungsanker entsprechend kennzeichnen, um Unfällen und Verletzungen vorzubeugen. Alle Abdeckkappen von Schrauben oder anderen scharfen Kanten auf festen Sitz prüfen und bei Bedarf austauschen.

GARANTIE :

Dieses Spielgerät und seine verschiedenen Bestandteile unterliegen einer regelmäßigen Kontrolle, damit wir Ihnen beste Qualität gewährleisten können.

- Holzgerüst:
10 Jahre Garantie* gegen Insektenbefall und Fäulnis (Holz kesseldruckimprägniert, gemäß Norm NF B 50-105.0 & EN 335-1). Von dieser Garantie ausgeschlossen sind natürliche Verformungen und Rissbildung des Holzes sowie witterungsbedingte Farbabweichungen oder -veränderungen (Risse im Holz sind als normal anzusehen und beeinträchtigen in keiner Weise den mechanischen Widerstand und die Stabilität des Gerüsts).

- Metallteile: Steckverbinder und Karabinerhaken

2 Jahre Garantie* auf Verarbeitungsfehler, die den mechanischen Widerstand bzw. die Stabilität dieser Teile beeinträchtigen könnten. Von dieser Garantie ausgenommen sind das altersbedingte Auftreten von Korrosion und Beschädigungen, die auf eine unsachgemäße Handhabung während der Montage, oder den unsachgemäßen Gebrauch dieser Teile (Stöße, Erschütterungen, Kratzer usw., die unter Umständen die verschiedenen Oberflächenbehandlungen beeinträchtigen könnten) zurückzuführen sind, sowie jedwede Schadhaftheit, die nicht unmittelbar mit dem bestimmungsgemäßen Gebrauch dieser Spielanlage zusammenhängt.

- Schaukel-, Kletter- und Turnelemente:
2 Jahre Garantie* auf Verarbeitungsfehler oder Mängel an den unterschiedlichen, werkseitig montierten Teilen, aus denen sich die Schaukel-, Kletter- und Turnelemente zusammensetzen und die einen ordnungsgemäßen Gebrauch dieser Elemente unmöglich machen oder behindern. In der Aufbauanleitung wird auf die notwendigen Kontrollen und periodischen Instandhaltungsmaßnahmen, die für das einwandfreie Funktionieren der Schaukel-, Kletter- und Turnelemente unabdingbar sind, hingewiesen. Dort wird ebenfalls hervorgehoben, die Schaukel-, Kletter- und Turngeräte ordentlich am Spielgerüst anzubringen. Die geschilderten Anweisungen müssen strikt eingehalten werden, um etwaige Haftungsansprüche geltend machen zu können. Sämtliche Bestandteile aus Holz (Schaukeln, Trapeze, usw.) müssen einmal jährlich neu gestrichen werden.

*Sämtliche Garantien beziehen sich auf Teile, die von unserem Kundendienst als fehlerhaft anerkannt wurden, und begrenzen sich auf den Austausch des/der betreffenden Teils/Teile. Eventuelle Aus- und Einbaukosten werden nicht übernommen.



ACHTUNG

Dieses Spielgerät ist keinesfalls für den Gebrauch auf öffentlichen Plätzen und/oder in Gemeinschaftseinrichtungen (Kinderspielflächen, Campingplätze, Schulen, Kindergärten usw.) vorgesehen.

Das Gerüst und die jeweiligen Spielgeräte sind dem häuslichen und privaten Gebrauch vorbehalten.

Das Spielgerüst ist für Kinder zwischen 3 und 12 Jahren bestimmt und darf nur unter Aufsicht eines Erwachsenen benutzt werden.



ACHTUNG

Holz ist ein Naturmaterial, das aufgrund von Feuchtigkeits- und Temperaturschwankungen arbeitet. Eine Rissbildung ist deshalb nicht auszuschließen. Diese Risse sind jedoch eine natürliche Erscheinung, durch die die Dauerhaftigkeit unserer Produkte keinesfalls in Mitleidenschaft gezogen wird.