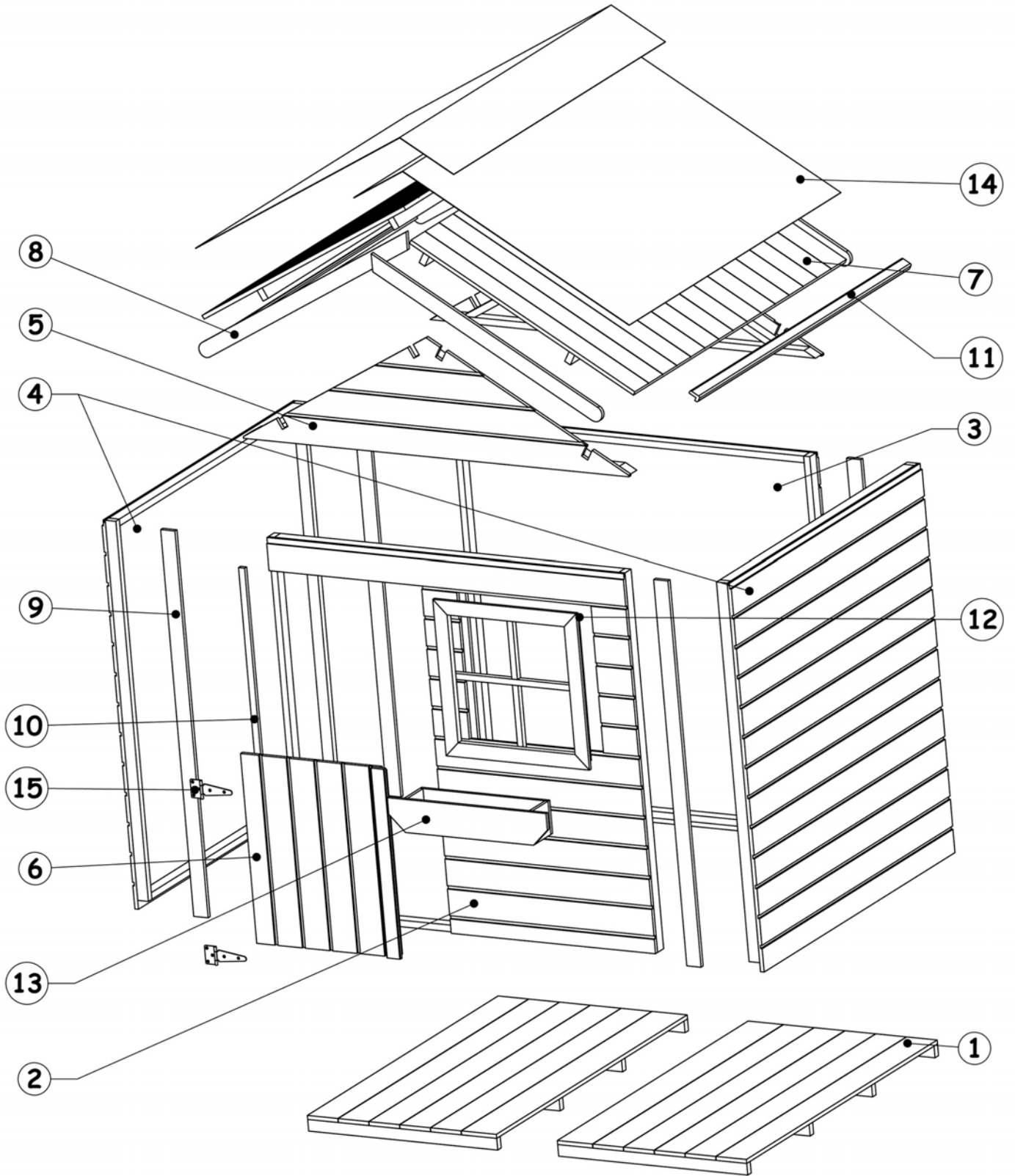




# COCCINELLE





## F

**Veillez lire attentivement ce manuel avant de procéder à la construction de votre maisonnette et conservez-le afin de pouvoir le consulter ultérieurement.**

### AVERTISSEMENT :

Cet équipement de jeu est exclusivement réservé à un usage **familial** et **extérieur**. Il ne peut en aucun cas être utilisé pour un usage collectif et/ou public (aires de jeux, campings, écoles, jardins d'enfants, etc.).

Cet article est destiné à des enfants âgés de 3 à 14 ans et l'usage doit se faire sous la surveillance d'un adulte. **Limitez l'usage à 3 enfants maximum (150 kgs).**

### LE STOCKAGE :

Tout d'abord, il est nécessaire de stocker convenablement votre maisonnette dans une pièce fraîche et ventilée si vous ne souhaitez pas la monter immédiatement. Le but est surtout d'éviter la déformation des éléments bois qui nuirait immanquablement à leur montage. Déballez-les 2 jours avant, pour qu'ils s'adaptent à la teneur en humidité de l'air ambiant. Il est recommandé de les espacer en intercalant des petites pièces de bois (baguettes, chant-plats etc.) pour favoriser la circulation de l'air.

### UN ENVIRONNEMENT SÛR :

La structure de votre jeu doit être impérativement positionnée et (selon les modèles) scellée sur un sol plan stabilisé en prévoyant une zone minimale de 2 m entre le jeu et toute structure ou obstacle tel que barrière, garage, maison, branches d'arbres, fils à linge ou câbles électriques. Le jeu ne doit pas être installé sur du béton, de l'asphalte ou tout autre revêtement en dur.

Pour éviter toute surchauffe du toboggan (selon les modèles), veillez à ce qu'il ne soit pas exposé au sud. Vous pouvez le refroidir avec de l'eau, mais n'oubliez pas de le sécher. Un toboggan mouillé est trop rapide ! La seule position correcte pour glisser sur un toboggan est la position assise, les pieds vers l'avant. Veillez à ce que les enfants portent des vêtements adaptés au jeu. Évitez les vêtements amples, les ficelles et les accessoires.

### LA PREPARATION DU SOL :

Nous nous contenterons de vous guider pour la préparation d'un sol sans adjonction de gros œuvre, l'objectif étant la planéité du sol.

Quand vous aurez correctement défini l'emplacement de votre maisonnette, débarrassez s'il y a lieu, le sol des éléments encombrants : végétaux, herbes et souillures diverses. Puis, si nécessaire, à l'aide d'outils basiques : râteau, pelle et éventuellement pioche, dresser le niveau du sol en enlevant toute irrégularité trop importante.

Une règle excédant la longueur de votre maisonnette et un niveau vous permettront de contrôler la planéité et l'horizontalité du sol. Si celles-ci ne sont pas suffisantes, corrigez le sol pour obtenir le résultat escompté. Ne rajoutez pas de terre meuble ni de sable car ceci aurait pour effet de nuire à la stabilité de votre maisonnette.

### UN MONTAGE SÛR :

Peu d'outils sont nécessaires à l'assemblage. Il vous faudra disposer d'une perceuse / visseuse-dévisseuse, d'un marteau, d'un mètre et d'un cutter. Avant de commencer, il est impératif de prendre connaissance de la nomenclature et du dessin principal où toutes les pièces sont référencées. Vous devez suivre progressivement les différentes étapes de montage, ainsi les pièces viennent s'ajouter progressivement jusqu'au montage final de la maisonnette.

Contrôlez au préalable le contenu du kit bois, notamment le nombre d'éléments et leur état. Déposez ensuite ces éléments de manière à ce qu'ils soient bien visibles et facilement identifiables. Utilisez toujours les vis prescrites.

Le montage de votre maisonnette est à effectuer par deux adultes. Cela vous permet de positionner facilement les éléments pendant leur assemblage.

### Conseils et précautions :

- Pour un meilleur assemblage et afin d'éviter l'éclatement des pièces de bois nous vous recommandons d'effectuer un pré-perçage avant vissage.
- De même, assurez vous d'effectuer le vissage dans une épaisseur de bois suffisante ce afin d'éviter échardes et pointes de vis apparentes.
- Au cours du montage prenez soin d'éliminer par un ponçage les inévitables imperfections (échardes et fibres) liées à la nature du matériau bois.
- Pendant le montage de votre jeu, tenez les enfants à distance et veillez à ce qu'ils n'utilisent pas le jeu avant la fin du montage.
- Contrôlez le montage final (pointes de vis apparentes, échardes) avant de laisser vos enfants utiliser le jeu.
- Pour des raisons de sécurité, les cubes de béton nécessaires (selon les modèles) à l'ancrage de votre maisonnette doivent être coulés à une distance de 5 cm sous le niveau du sol.

### L'UTILISATION ET L'ENTRETIEN DE VOTRE MAISONNETTE :

Le bois de votre abri bénéficie d'un traitement par autoclave et est ainsi protégé contre les attaques d'insectes et le pourrissement dû à l'humidité. Ce traitement par autoclave est garanti 10 ans et certifié selon les nouvelles spécifications CTB P+ Efficacité / Toxicité / Ecotoxicité sous le code N°20-3250-20.

Le bois malgré tout, est un matériau vivant qui peut évoluer dimensionnellement avec les variations de température et d'humidité. De même au fil du temps, il peut prendre une couleur gris argent due à l'exposition aux ultraviolets. Ce sont des phénomènes naturels qui n'altèrent en rien la durabilité du produit.

Pour conserver la teinte initiale, il vous suffira d'appliquer une lasure incolore, ou si vous préférez personnaliser davantage votre abri, une lasure ou une peinture de couleur. Il est conseillé de réaliser cette opération avant d'assembler les différents éléments constitutifs afin de traiter uniformément et efficacement le bois sur toute sa surface. En tout état de cause, reportez-vous aux préconisations d'usage du/des produit(s) que vous utiliserez afin de juger de la compatibilité avec le traitement autoclave. Celui-ci, compte tenu de ses spécificités protectrices vous dispense malgré tout de traiter l'abri.

- Ne jamais monter sur le toit de votre maisonnette même brièvement sous peine d'accident .
- Ne jamais rien stocker non plus sur le toit même à court terme sous peine d'effondrement.
- Ne pas utiliser de source inflammable à l'intérieur de l'abri. Si vous le faites à l'extérieur, maintenez une distance d'au moins 3 ou 4 mètres (utilisation de barbecue, feux divers, bougies etc.).
- Ne jamais laisser d'enfants en bas âge pénétrer et s'enfermer sans surveillance à l'intérieur de la maisonnette.
- Effectuez un contrôle régulier, pendant la période d'utilisation du jeu, afin de vérifiez l'intégrité de la structure ou toute détérioration pouvant entraîner un risque de blessure. En cas de détérioration constatée, procédez à la réparation avant d'autoriser à nouveau l'usage du jeu.

### PROTECTION DE L'ENVIRONNEMENT :

Triez les différents matériaux (carton, plastique) de l'emballage magasin avant de les jeter dans la poubelle prévue à cet effet.

Si après plusieurs années vous décidez de briser le jeu en bois, retirez toutes les parties métalliques et déposez le bois au centre local de recyclage des déchets. Ne brûlez pas le bois traité, vernis ou peint pour éviter la pollution.

### RESPONSABILITE :

Le fabricant ne peut être tenu pour responsable des dommages éventuels résultants du montage ou de l'installation inadéquat(e) ou erroné(e) d'un produit CERLAND, ou du non respect des instructions jointes à l'emballage ou de modifications apportées au produit.

Le fabricant ne peut être tenu pour responsable des dommages éventuels résultants de l'utilisation inadéquate, impropre ou erronée d'un produit CERLAND, ou du non respect des instructions jointes à l'emballage.

Les produits CERLAND sont destinés exclusivement à des fins privées. Le placement de produits CERLAND en des lieux accessibles à des tiers ou l'utilisation de produits CERLAND à des fins commerciales n'est pas autorisé(e) et exclu toute responsabilité du fabricant.

### GARANTIE :

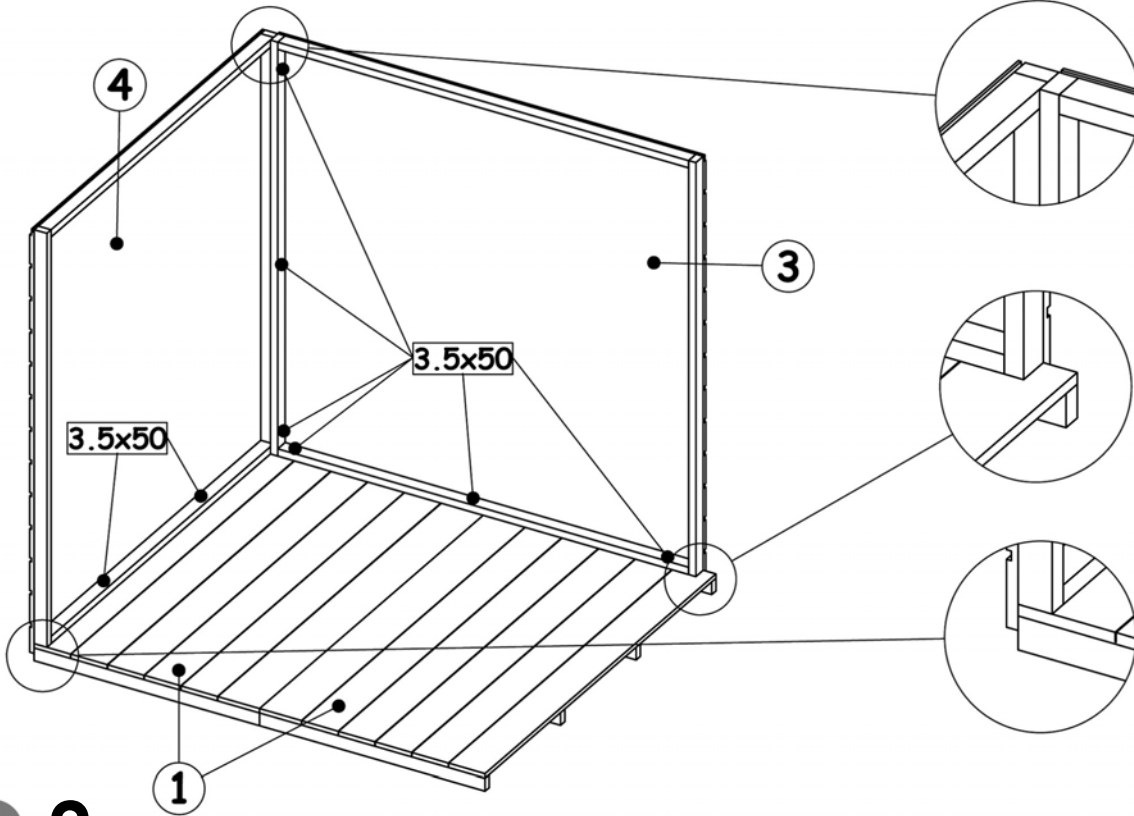
Ce jeu a été conçu pour vous donner entière satisfaction et ses différents composants font l'objet d'un contrôle régulier et d'une garantie.

#### ♦ Structure bois :

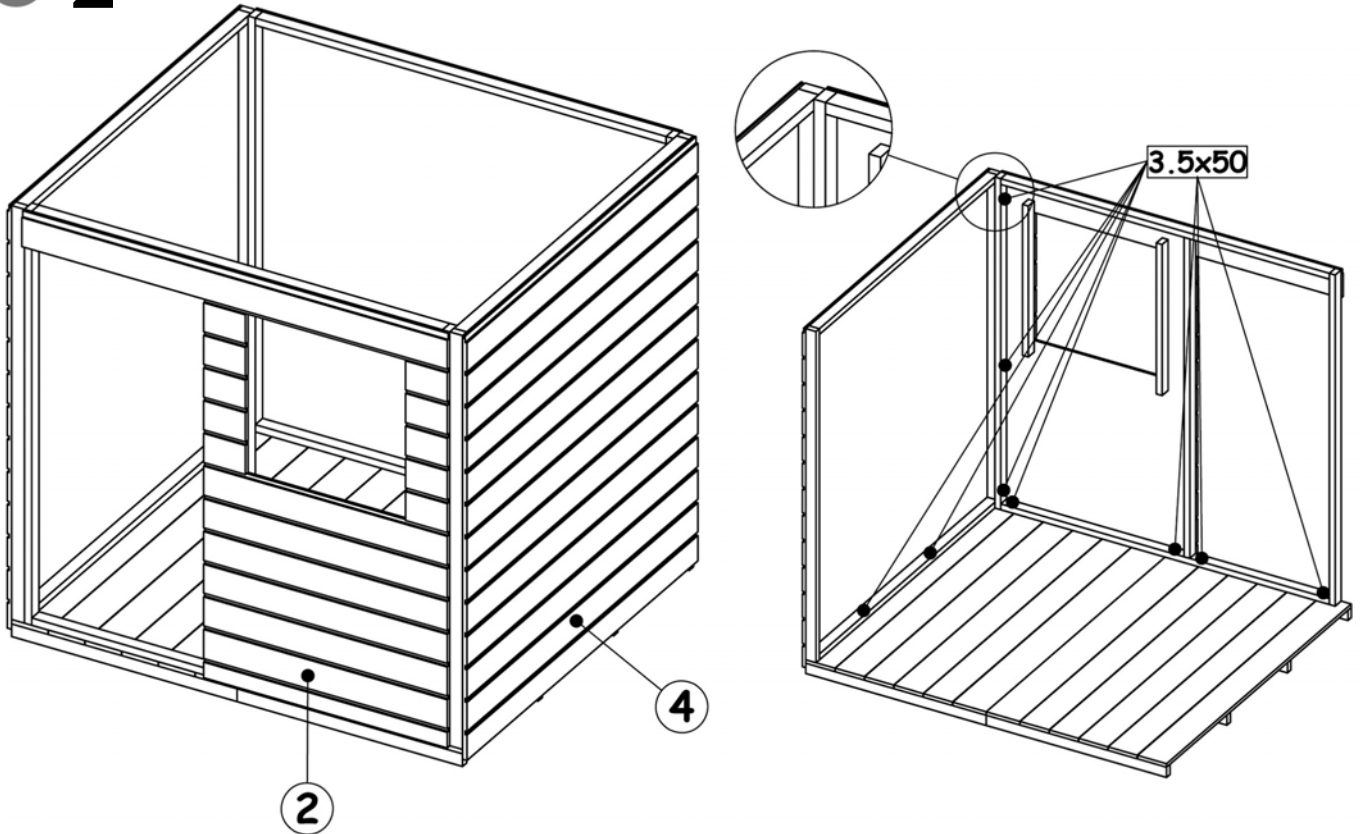
**10 ans de garantie\*** contre les attaques d'insectes et la pourriture (bois traité autoclave haute pression norme EN 335-1). Cette garantie ne prend pas en compte les déformations naturelles du bois (apparition de fentes, gerces qui ne nuisent nullement à la résistance mécanique du portique) ainsi que les changements de couleur dus aux effets climatiques.

\* L'ensemble de ces garanties s'applique aux pièces reconnues défectueuses par nos services et se limite au remplacement du/des élément(s) concerné(s). Ne sont pas pris en charge les éventuels frais de dépose et de pose.

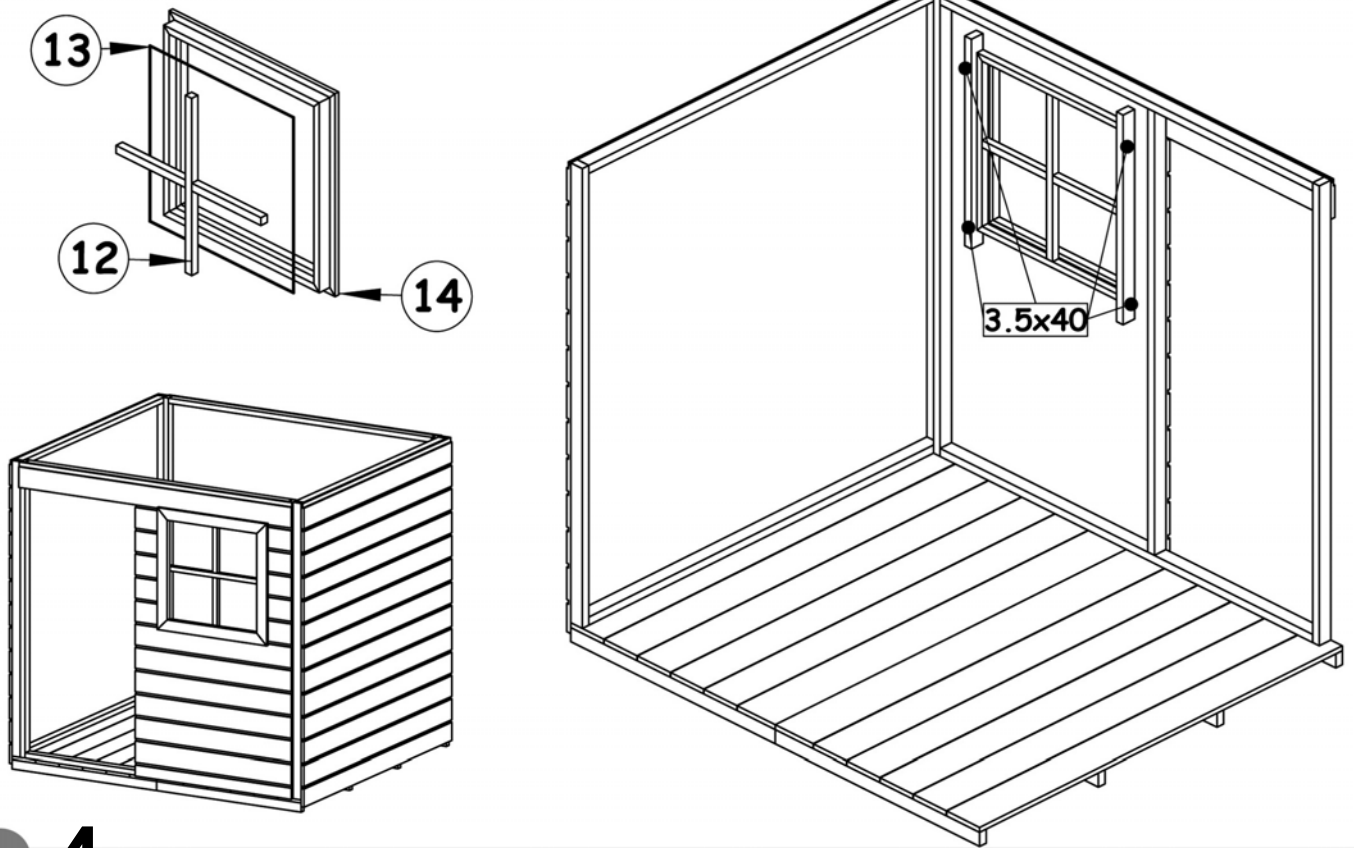
1



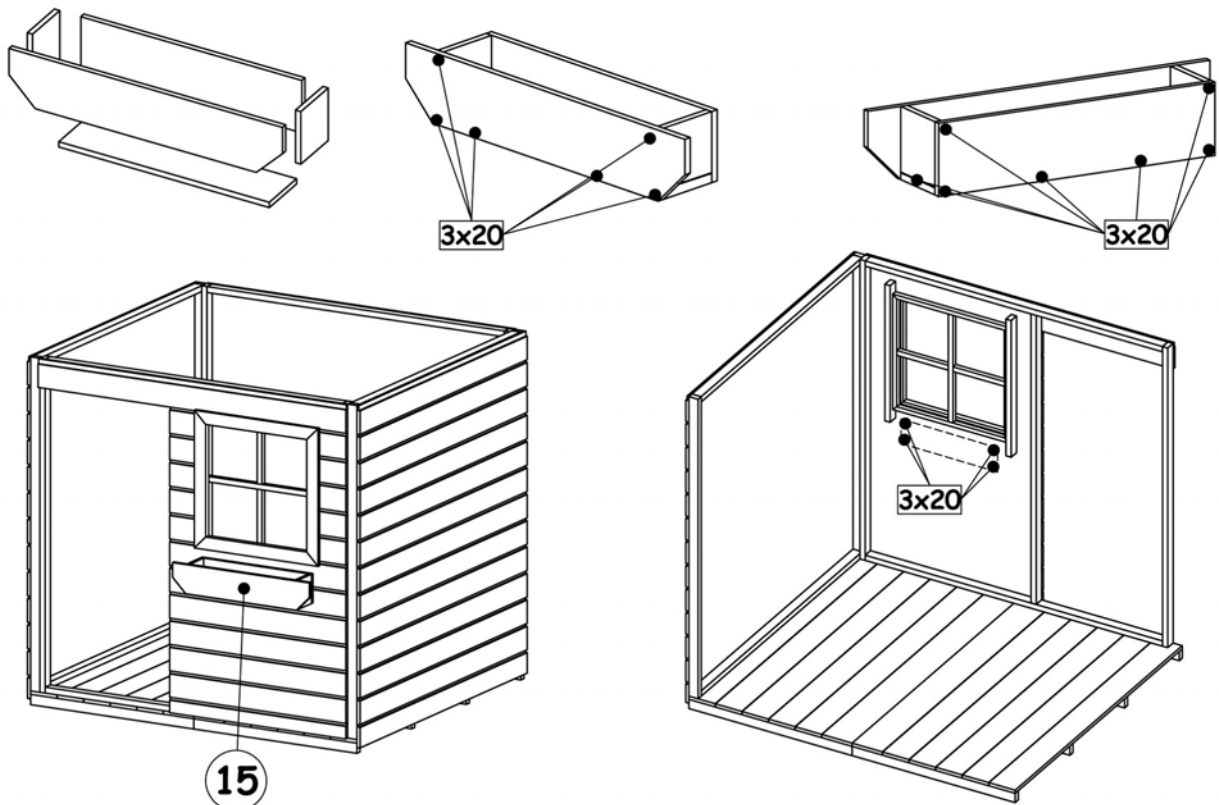
2



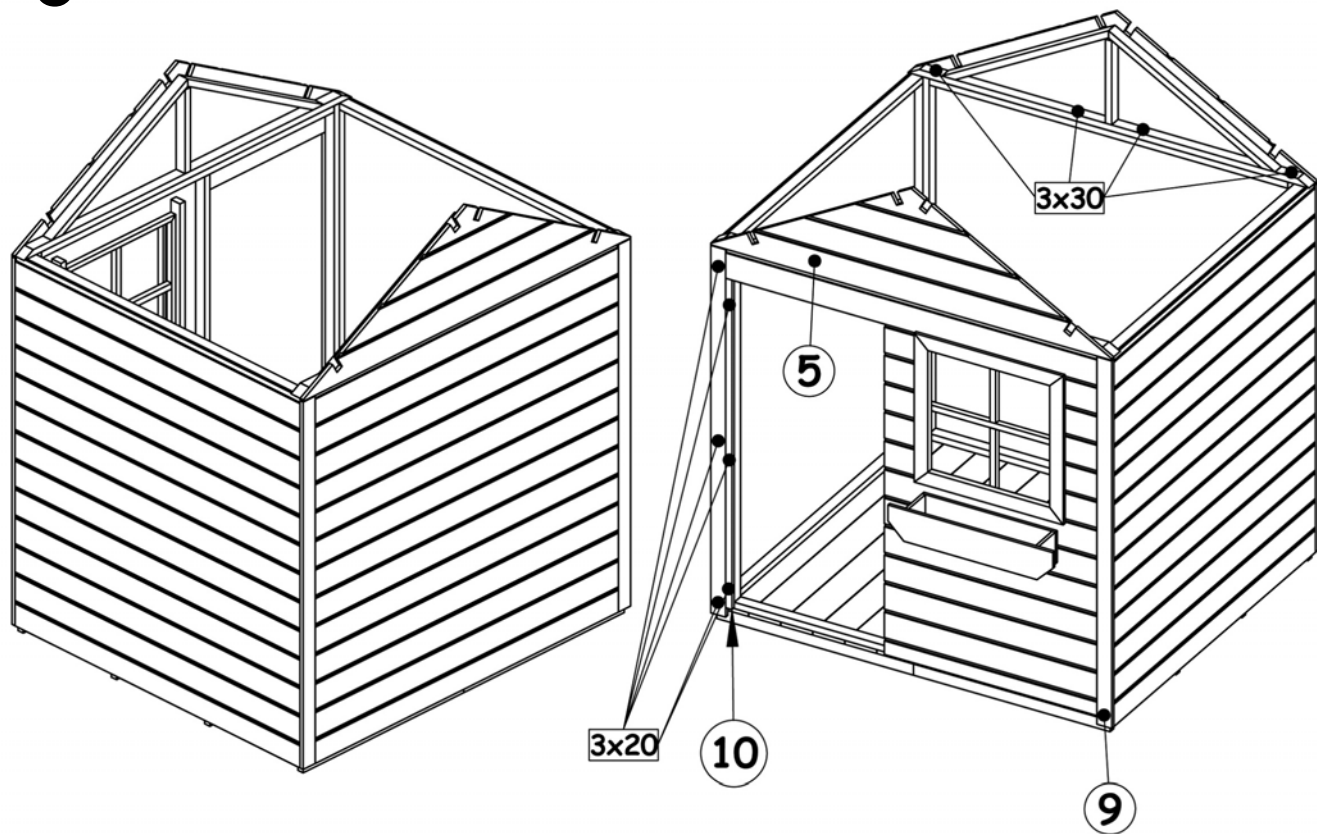
### 3



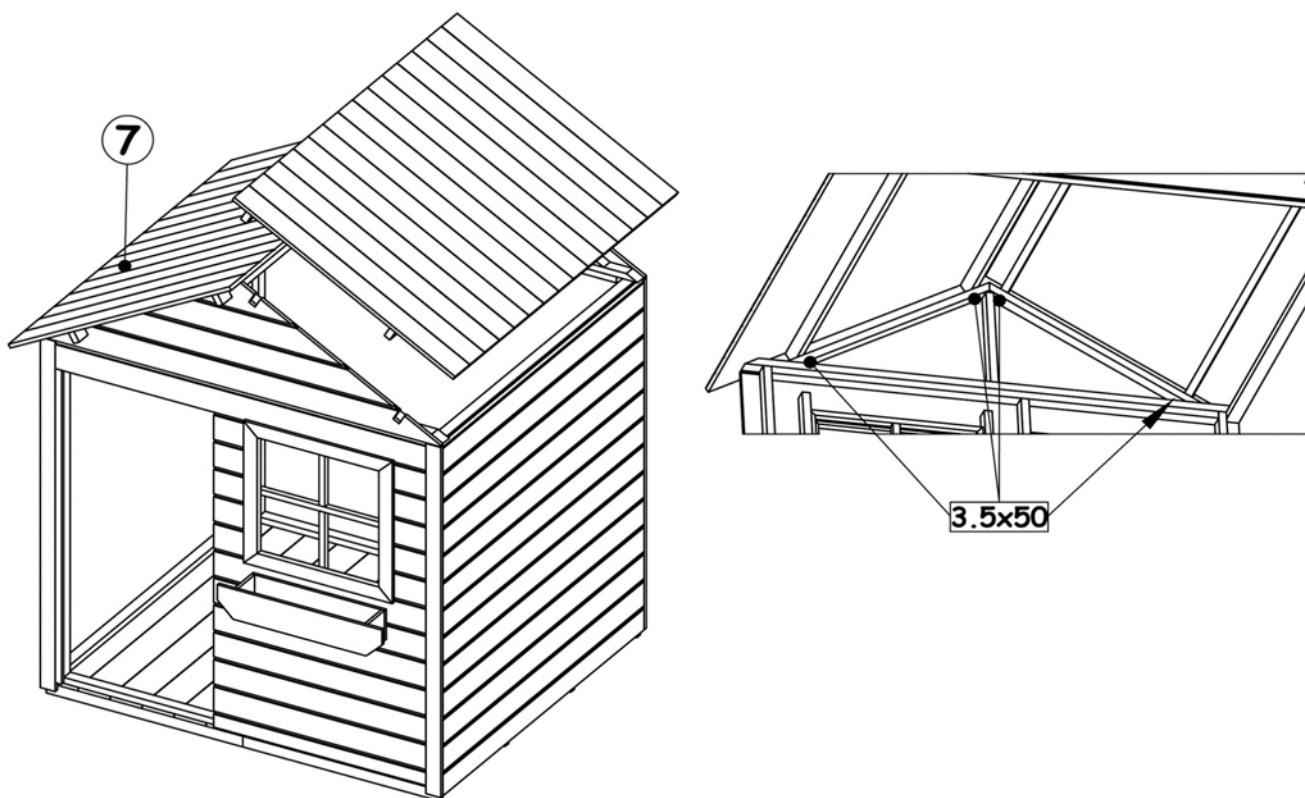
### 4



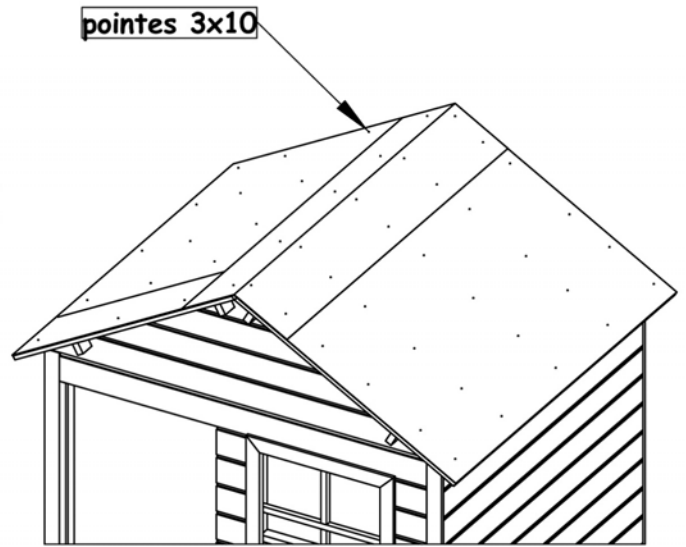
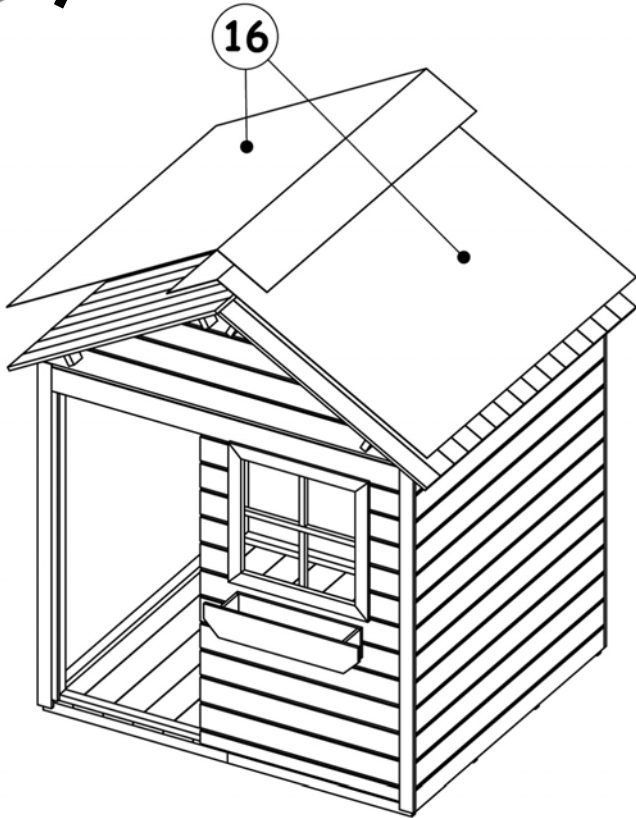
# 5



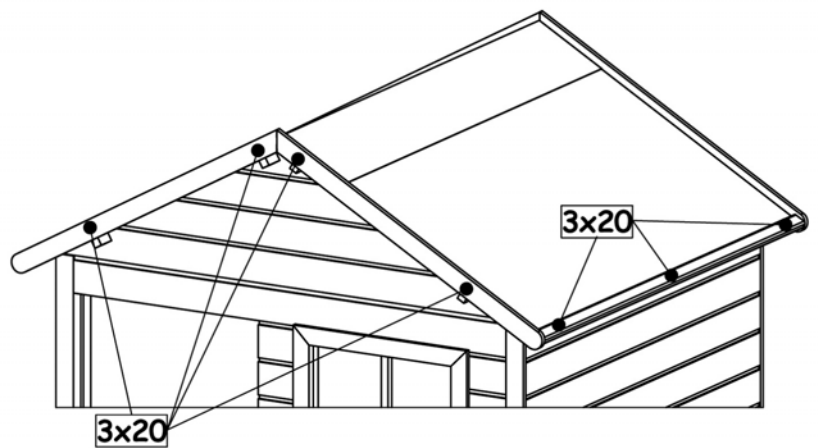
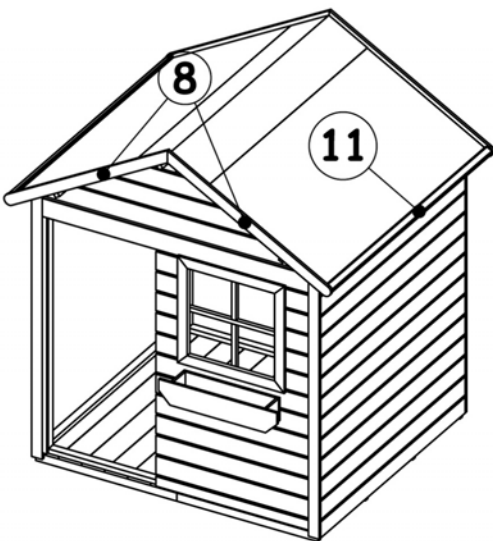
# 6



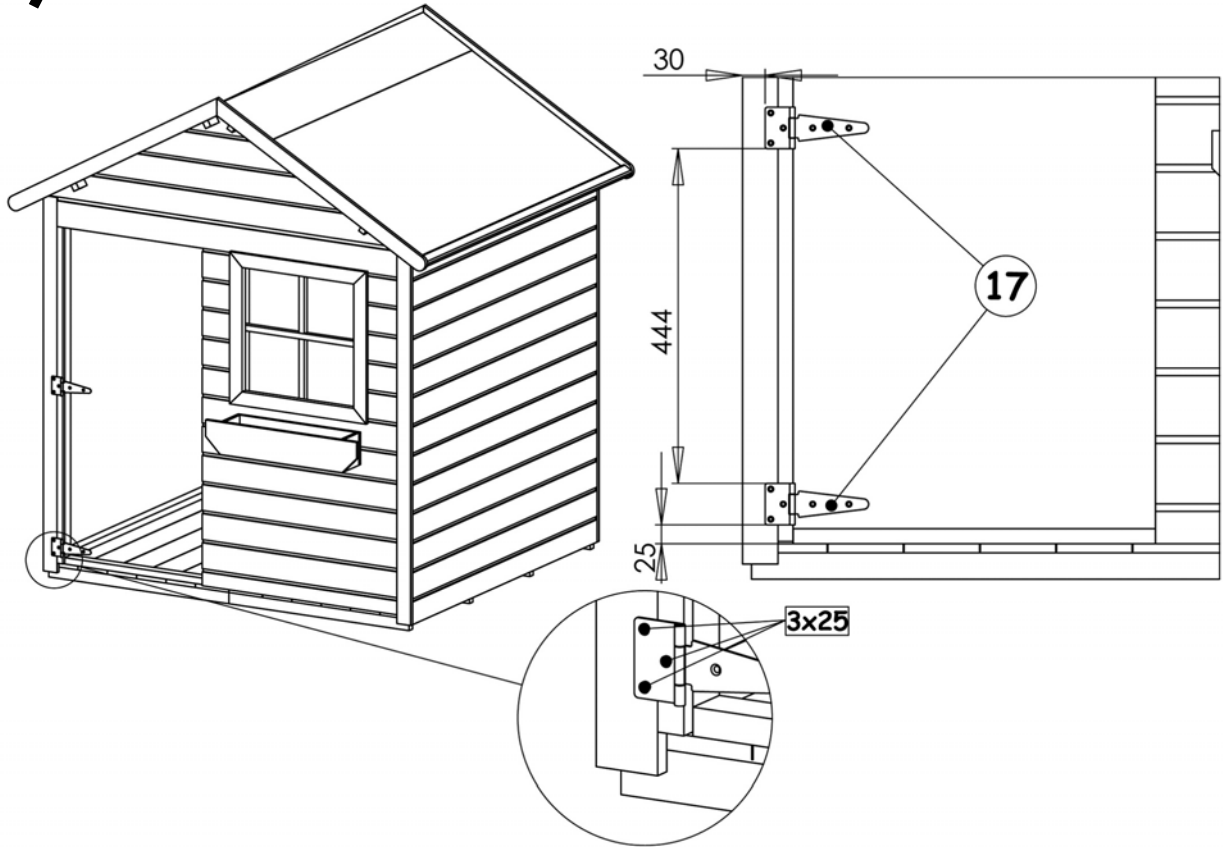
7



8



9



10

